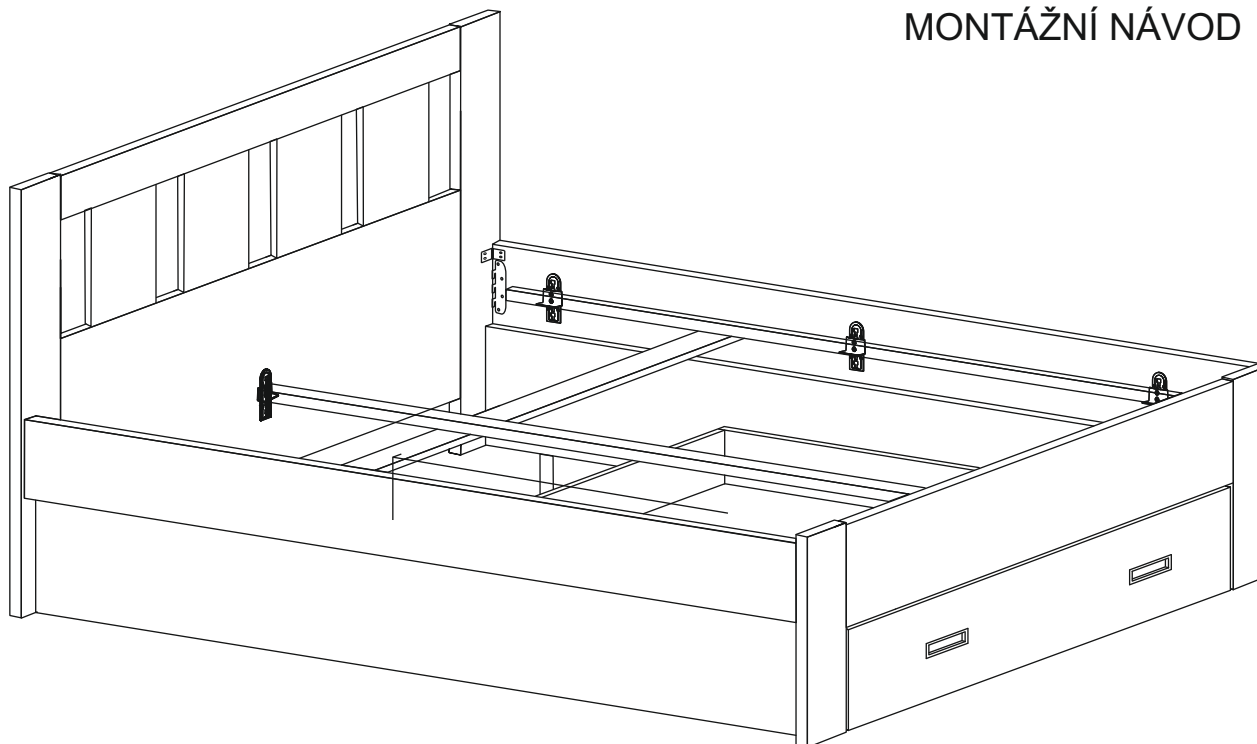


Dvoulůžko BENO

šířky 180,160,140,120

MONTÁŽNÍ NÁVOD



ZÁMEK čelo-bok-----	4párů
ZÁMEK bok-masivní lať-----	8párů
PODPĚRNÁ NOHA-----	1ks
KLUZÁK-----	8ks
EUROŠROUB 6,3 x 25-----	16ks
EUROŠROUB 6,3 x13-----	48ks
EUROŠROUB 6,3 x14-----	16ks
VRUT 4 x 40-----	6ks
VRUT 4 x 30-----	24ks
VRUT 3 x 16-----	16ks
VRUT 3 x 20-----	8ks
ROHOVÝ PLECH-----	4ks
TYPL-----	16ks
KONFIRMÁT-----	5ks
ŠROUB EXCENTRU-----	9ks
MATICE EXCENTRU-----	9ks
KOLEČKA-----	4ks
ÚCHYTKA NA ZAFRÉZOVÁNÍ-----	2ks
ŠROUB M4 x 12-----	4ks

1 ZADNÍ čelo 25mm + 18mm-----	185,5/165,5/145,5/125,5 x 90 =1ks
2 PŘEDNÍ čelo 25mm + 18mm-----	185,5/165,5/145,5/125,5 x 50 =1ks
3 BOKY-----	200 x 25=2ks
4 FIXAČNÍ LAŤ-----	178/158/138/118 x 10=1ks
5 BOKY VNITŘNÍ-----	200 x 18,5=2ks
6 BOKY VODÍCÍ-----	50 x 18,5=2ks
7 BOKY ZÁSUVKY-----	78,2 x 15=2ks
8 FIXAČNÍ Lišta UL. PROSTORU-----	10 x 76,4=1ks
9 ZADNÍ DÍL ZÁSUVKY-----	146,2/126,2/106,2/86,2 x 15=1ks
10 ČELO ULOŽNÉHO PROSTORU--	152,7/132,7/112,7/92,7 x 18,8=1ks
5 HRANOL SMRKOVÝ-----	2,5 x 4,5 x 196=2ks
6 HRANOL SMRKOVÝ-----	6 x 4 x 199,3=1ks
7 DNO ZÁSUVKY-SOLOLAK-----	147,2/127,2/107,2/87,2 x 77,4=1ks

VYROBIL



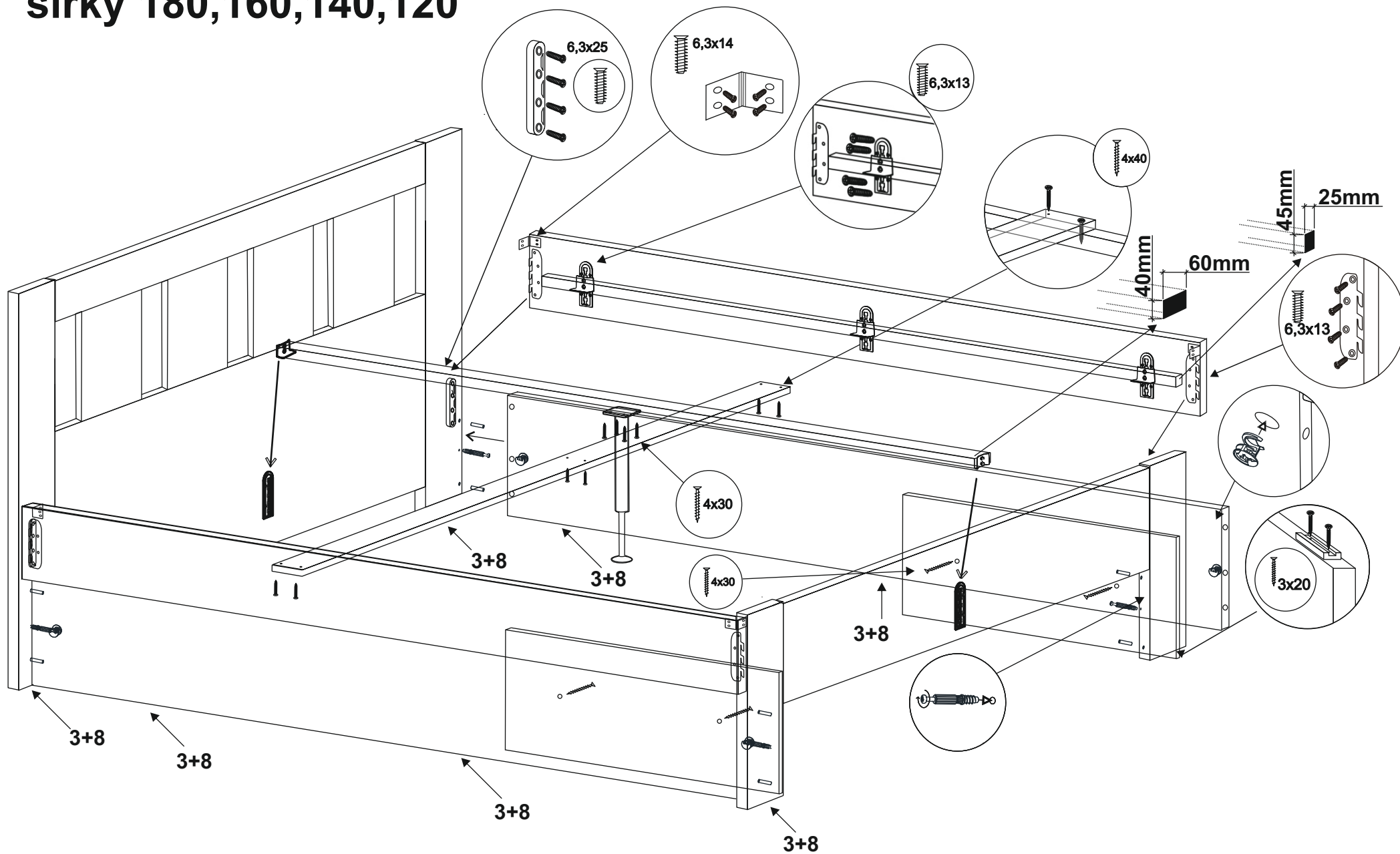
PODPIS TISKACÍM

Montáž nábytku doporučujeme provést odborným montážníkem.

Dvoulůžko BENO

šířky 180,160,140,120

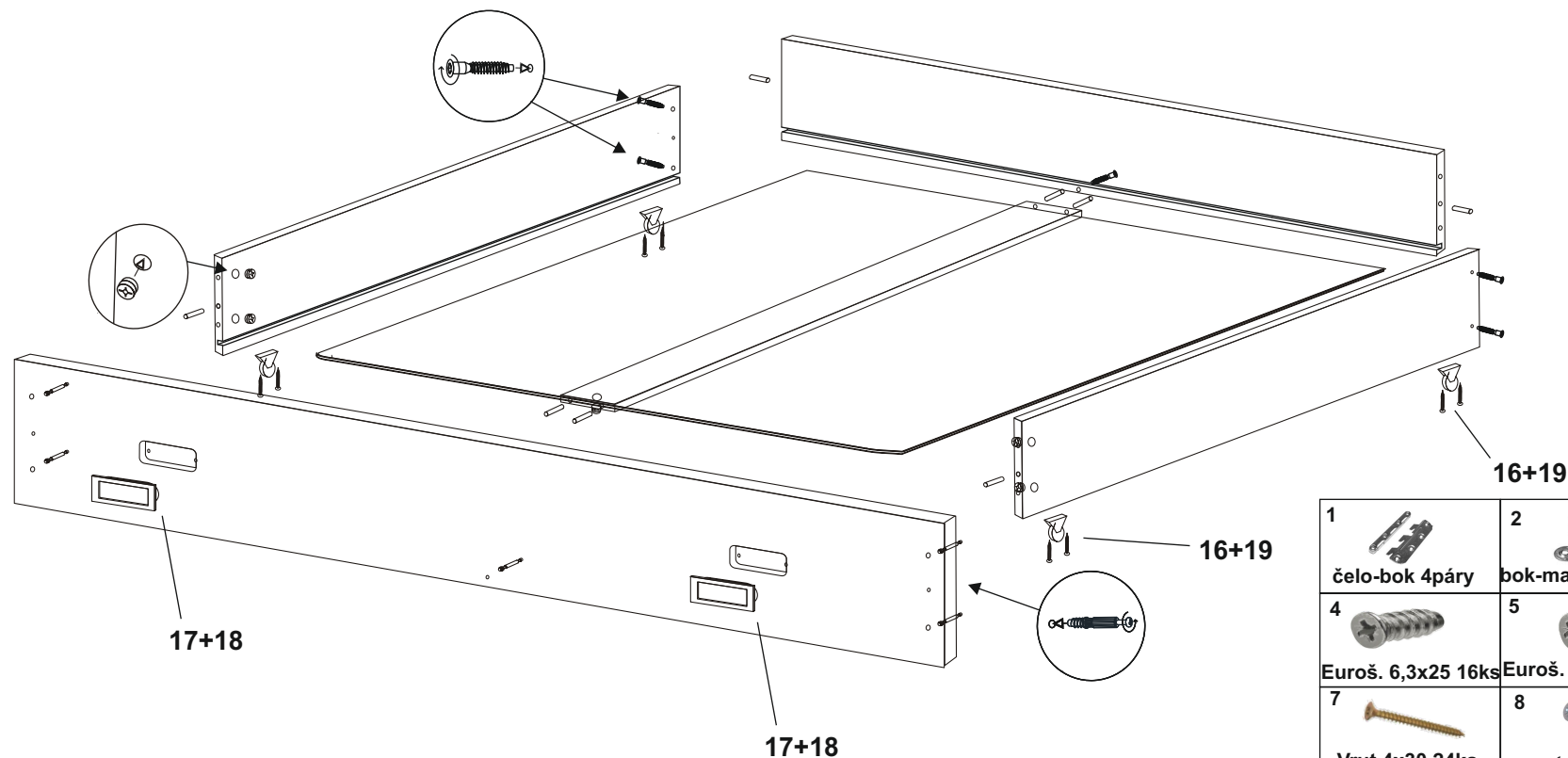
MONTÁŽNÍ NÁVOD



Dvoulůžko BENO

šířky 180,160,140,120

MONTÁŽNÍ NÁVOD



1 čelo-bok 4 páry	2 bok-mas. lať 8 párů	3 kluzák 8 ks
4 Euroš. 6,3x25 16ks	5 Euroš. 6,3x13 48ks	6 Vrut 4x40 6ks
7 Vrut 4x30 24ks	8 vrut 3x16 16ks	9 Euroš. 6,3x14 16ks
10 Rohový plech 4ks	11 Podpěrná noha 1ks	12 Typ1 16ks
13 Konfirmát 5ks	14 Šroub excentru 9ks	15 Matice excentru 9ks
16 Kolečka 4ks	17 Úchytka na zafréfování 2ks	18 šroub M4x12 4ks
19 vrut 3x20 8ks		