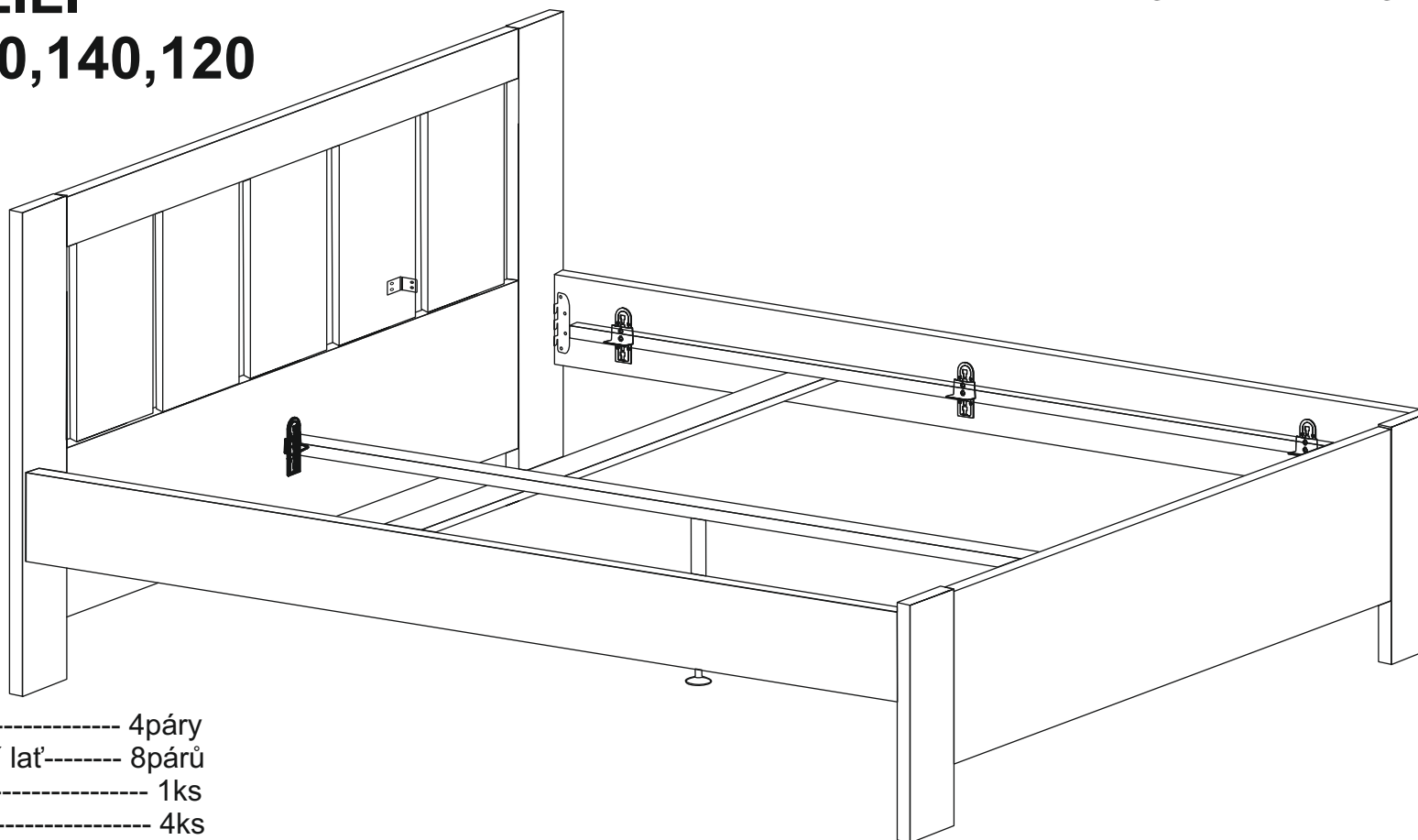


Dvoulůžko LILI

šířky 180,160,140,120

MONTÁŽNÍ NÁVOD



ZÁMEK čelo-bok----- 4páry
ZÁMEK bok-masivní lať----- 8párů
PODPĚRNÁ NOHA----- 1ks
KLUZÁK----- 4ks
EUROŠROUB 6,3 x 25 ----- 16ks
EUROŠROUB 6,3 x 13----- 48ks
EUROŠROUB 6,3 x 14----- 16ks
VRUT 4 x 40----- 6ks
VRUT 4 x 30----- 20ks
VRUT 3 x 16----- 8ks
ROHOVÝ PLECH----- 4ks

1 ZADNÍ čelo 25mm + 18mm---- 185,5/165,5/145,5/125,5 x 90 =1ks
2 PŘEDNÍ čelo 25mm + 18mm---185,5/165,5/145,5/125,5 x 45 =1ks
3 BOKY ----- 200 x 25=2ks
4 FIXAČNÍ Lať----- 178/158/138/118 x 10=1ks
5 Hranol smrkový----- 2,5 x 4,5 x 196=2ks
6 Hranol smrkový----- 6 x 4 x 199,3=1ks

VYROBIL



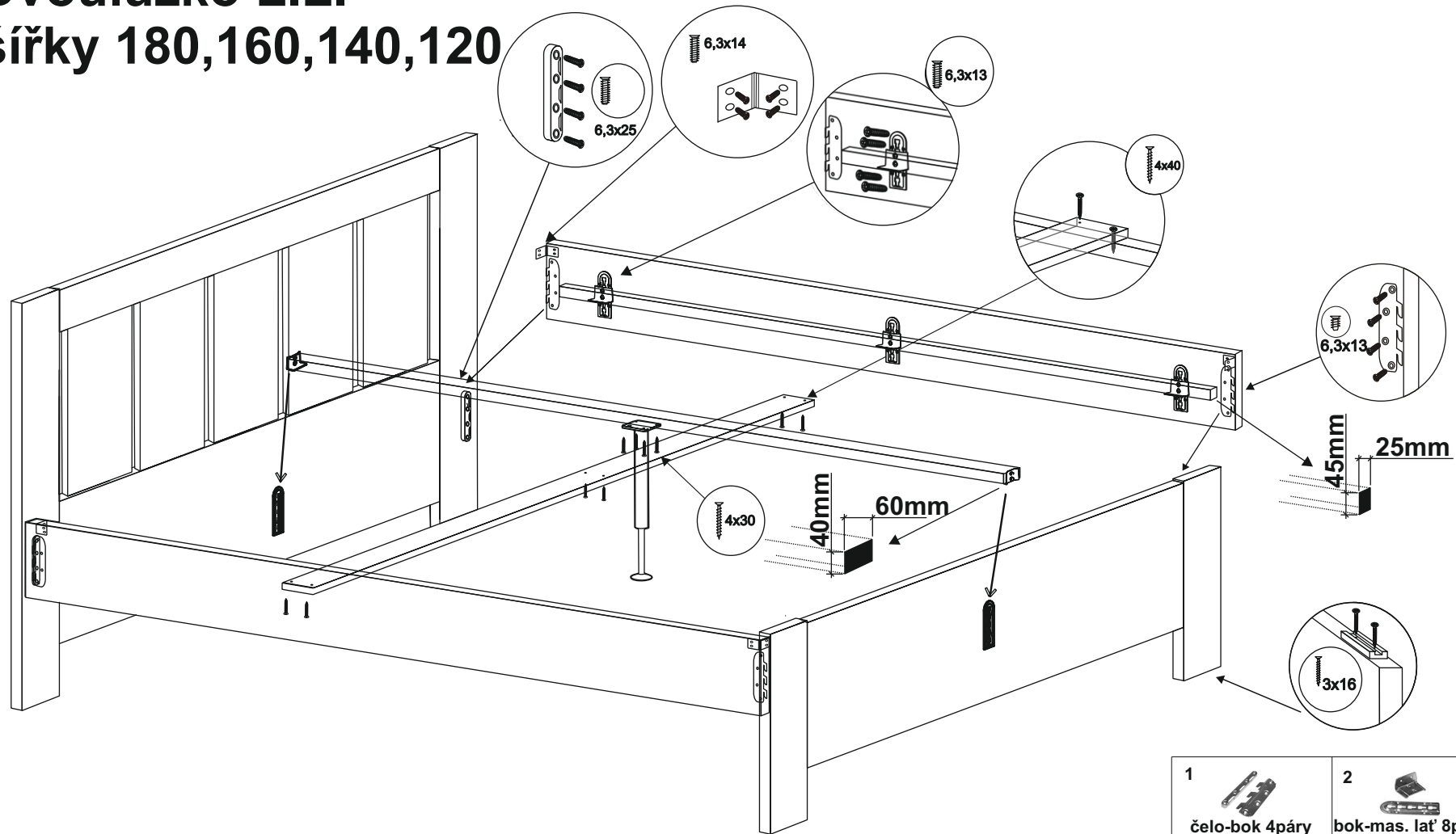
PODPIS TISKACÍM

Montáž nábytku doporučujeme provést odborným montážníkem.

Dvoulůžko LILI

šířky 180,160,140,120

MONTÁŽNÍ NÁVOD



1		2		3	
	čelo-bok 4páry		bok-mas. lat' 8párů		kluzák 4ks
4		5		6	
	Euroš. 6,3x25 16ks		Euroš. 6,3x13 48ks		Vrut 4x40 6ks
7		8		9	
	Vrut 4x30 20ks		vrut 3x16 8ks		Euroš. 6,3x14 16ks
10		11			
	Rohový plech 4ks		Podpěrná noha 1ks		