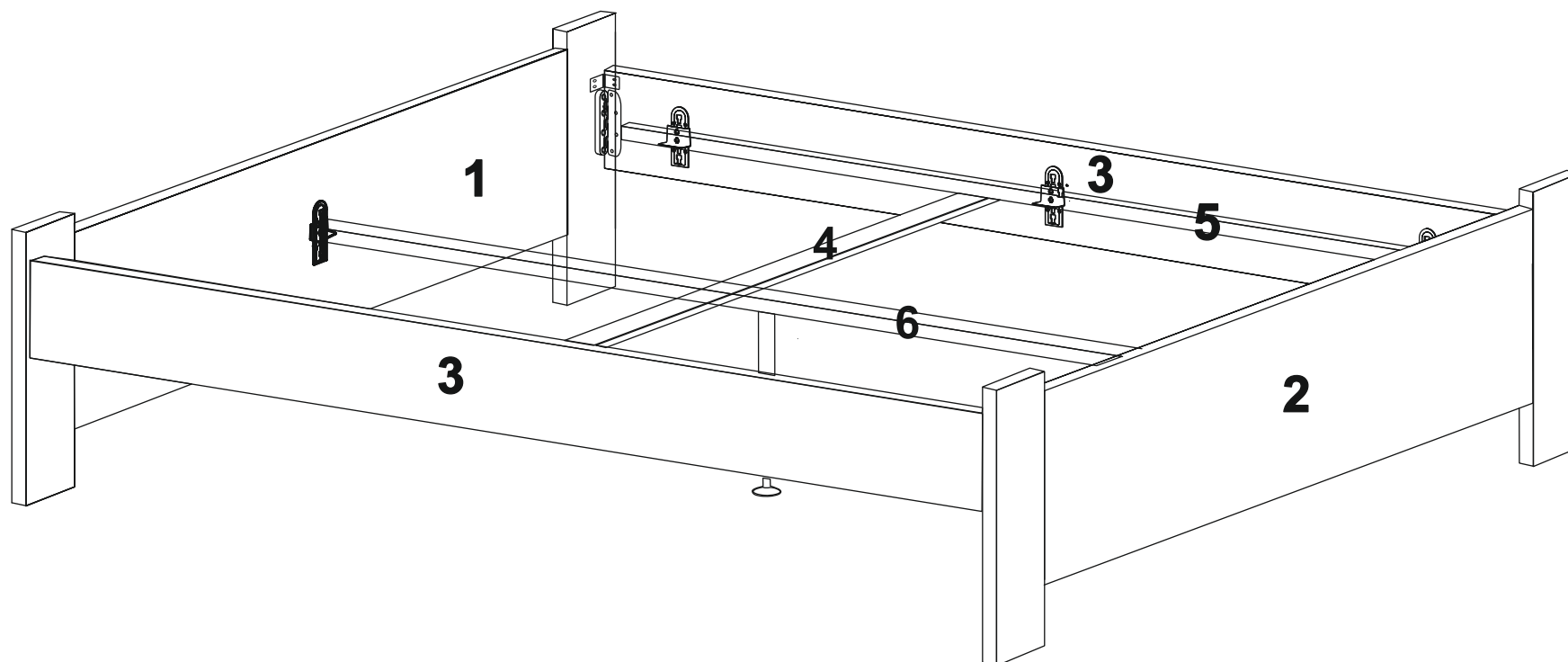


Dvoulůžko NEDO

šířky 180,160,140,120

MONTÁŽNÍ NÁVOD 1/2



- 1 ZADNÍ čelo 25mm + 18mm-----126/146/166/186 x 50 =1ks
- 2 PŘEDNÍ čelo 25mm + 18mm-----126/146/166/186 x 50 =1ks
- 3 BOKY ----- 200 x 25/18=2ks
- 4 FIXAČNÍ LAŤ----- 118/138/158/178 x 10=1ks
- 5 Hranol smrkový----- 2,5 x 4,5 x 196=2ks
- 6 Hranol smrkový----- 6 x 4 x 199,3=1ks

- ZÁMEK čelo-bok----- 4páry
- ZÁMEK bok-masivní lať----- 8párů
- PODPĚRNÁ NOHA-----1ks
- KLUZÁK----- 4ks
- EUROŠROUB 6,3 x 25 ----- 16ks
- EUROŠROUB 6,3 x 13----- 48ks
- EUROŠROUB 6,3 x 14----- 16ks
- VRUT 4 x 40----- 6ks
- VRUT 4 x 30----- 20ks
- VRUT 3 x 16----- 8ks
- ROHOVÝ PLECH----- 4ks

VYROBIL



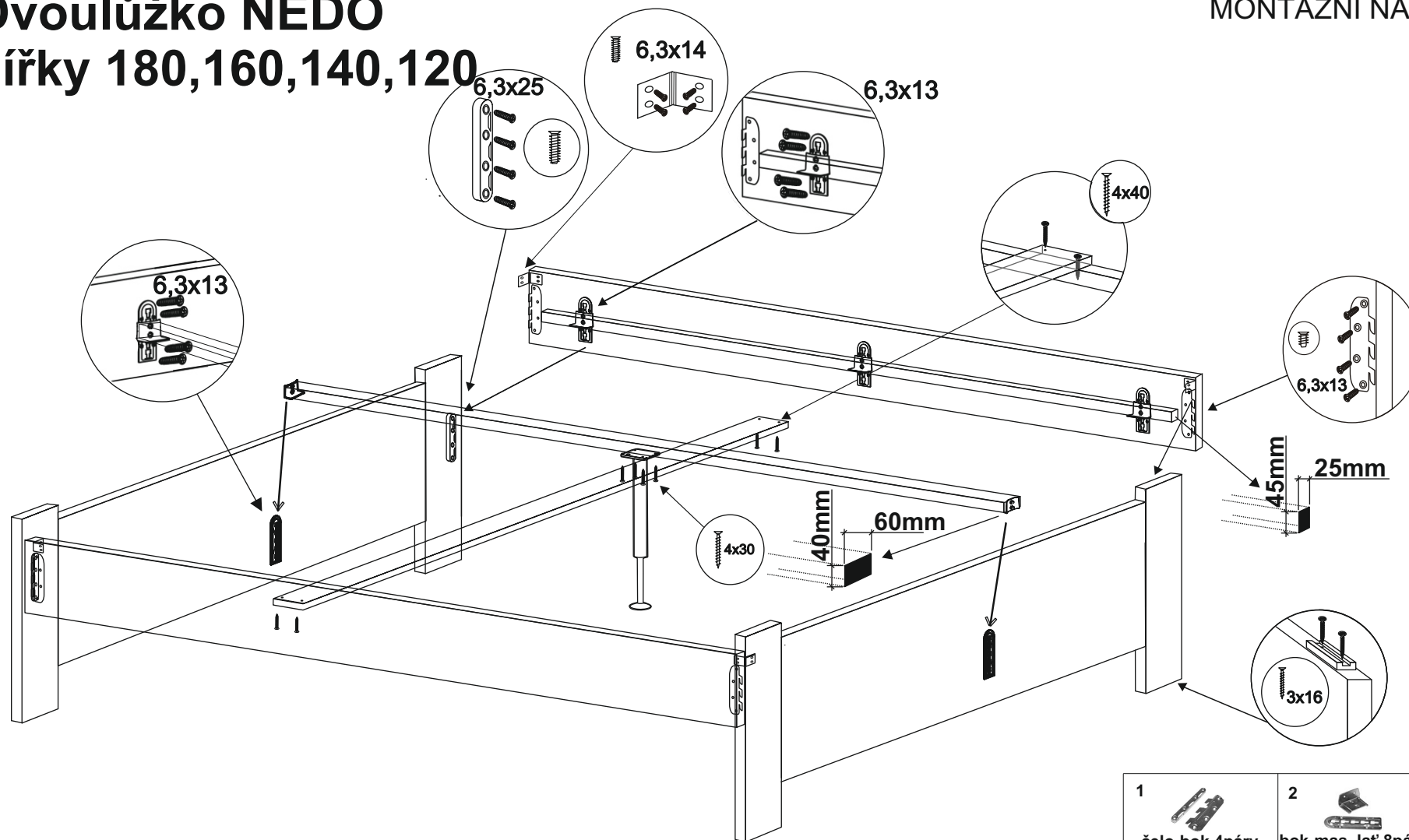
PODPIS TISKACÍM

Montáž nábytku doporučujeme provést odborným montážníkem.

Dvoulůžko NEDO

šířky 180,160,140,120

MONTÁŽNÍ NÁVOD 2/2



1		2		3	
	čelo-bok 4páry		bok-mas. lať 8párů		kluzák 4ks
4		5		6	
	Euroš. 6,3x25 16ks		Euroš. 6,3x13 48ks		Vrut 4x40 6ks
7		8		9	
	Vrut 4x30 20ks		vrut 3x16 8ks		Euroš. 6,3x14 16ks
10		11			
	Rohový plech 4ks		podpěrná noha 1ks		