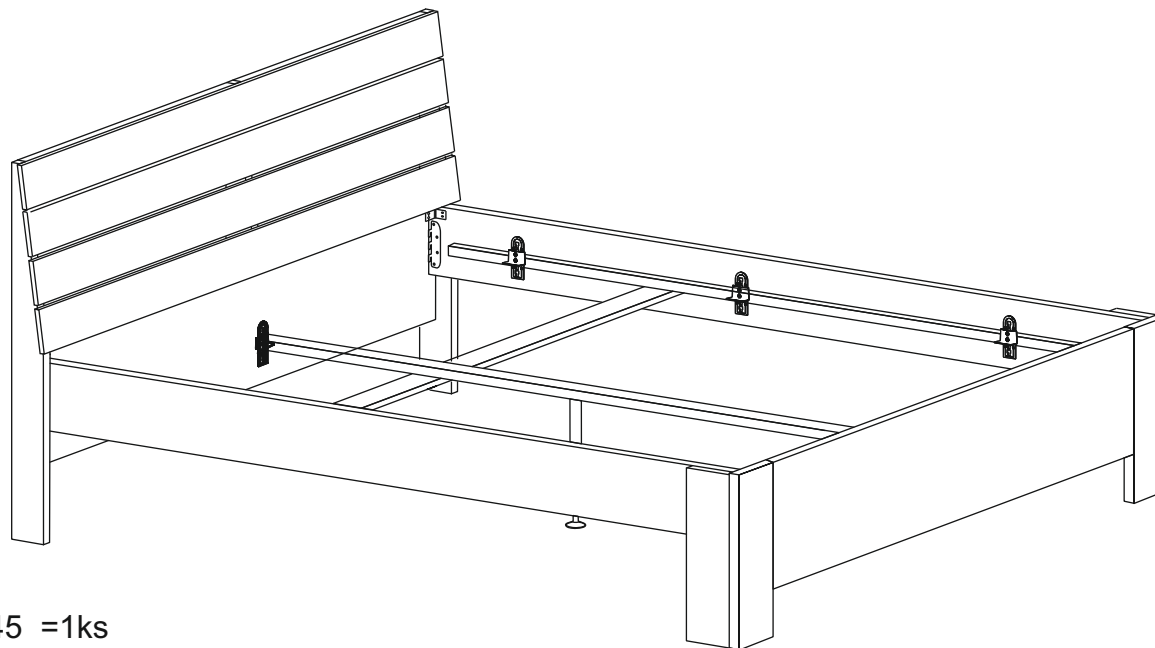


# Dvoulůžko SENTA

## šířky 180,160,140,120

## MONTÁŽNÍ NÁVOD



PŘEDNÍ čelo 25mm + 18mm	189/169/149/129 x 45	=1ks
BOKY	200 x 25/18	=2ks
FIXAČNÍ LAŤ	178/158/138/118 x 10	=1ks
Hranol smrkový	2,5 x 4,5 x 196	=2ks
Hranol smrkový	6 x 4 x 198,8	=1ks
Noha levá/pravá - hlava	96 x 16,5	=1ks
Noha levá/pravá - nohy1	44,8 x 14,5	=2ks
Noha levá/pravá malá - hlava	43 x 14	=2ks
Noha středová	51,4 x 16,5	=1ks
Příčka vodorovná - hlava	185/165/145/125 x 13,7	=1ks
Čela	189/169/149/129 x 11,5	=4ks
Čelo - hlava	185/165/145/125 x 25,1	=1ks
Čelo - kryt	91,6/81,6/71,6/61,6 x 6	=1ks

ZÁMEK čelo-bok	4páry
ZÁMEK bok-masivní lať	8párů
PODPĚRNÁ NOHA	1ks
KLUZÁK	8ks
EUROŠROUB 6,3 x 25	16ks (v sáčku)
EUROŠROUB 6,3 x 13	48ks (v sáčku)
EUROŠROUB 6,3x14	16ks (v sáčku)
VRUT 4 x 40	6ks (v sáčku)
VRUT 4 x 30	20ks (v sáčku)
VRUT 3,5 x 16	60ks (v sáčku)
VRUT 3 x 16	16ks (v sáčku)
ROHOVÝ PLECH	4ks
ŠROUB EXCENTRU	24ks
MATICE EXCENTRU	24ks
TYPL	19ks
ROŽEK MALÝ BÍLÝ	30ks

VYROBIL



PODPIS TISKACÍM

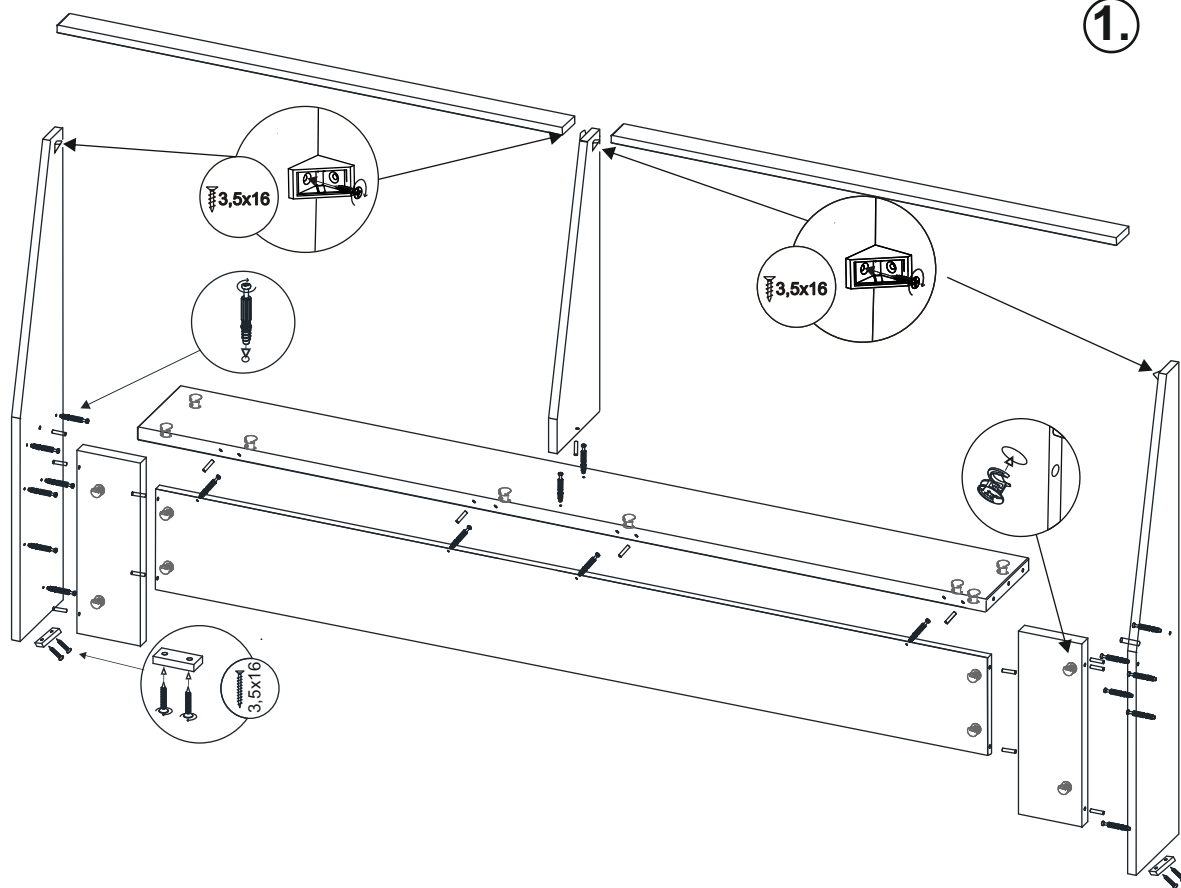
Montáž nábytku doporučujeme provést odborným montážníkem.

# Dvoulůžko SENTA

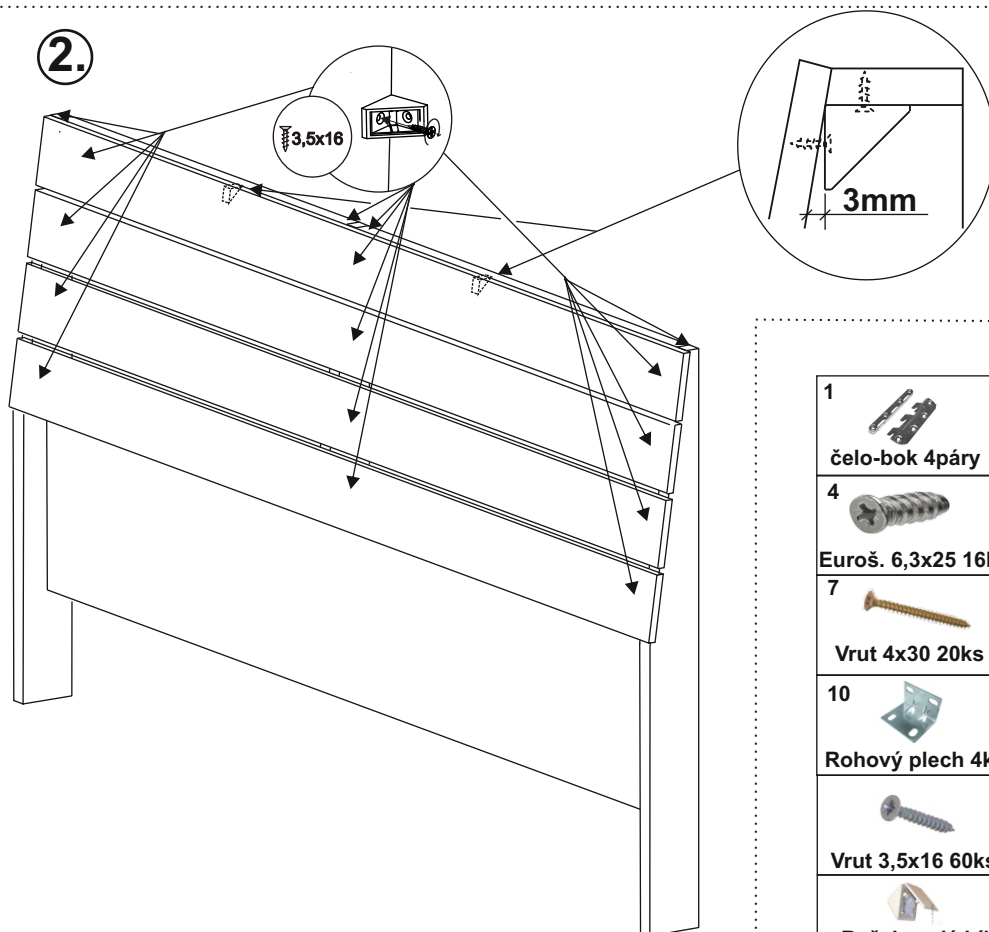
## šířky 180,160,140,120

MONTÁŽNÍ NÁVOD

1.



2.



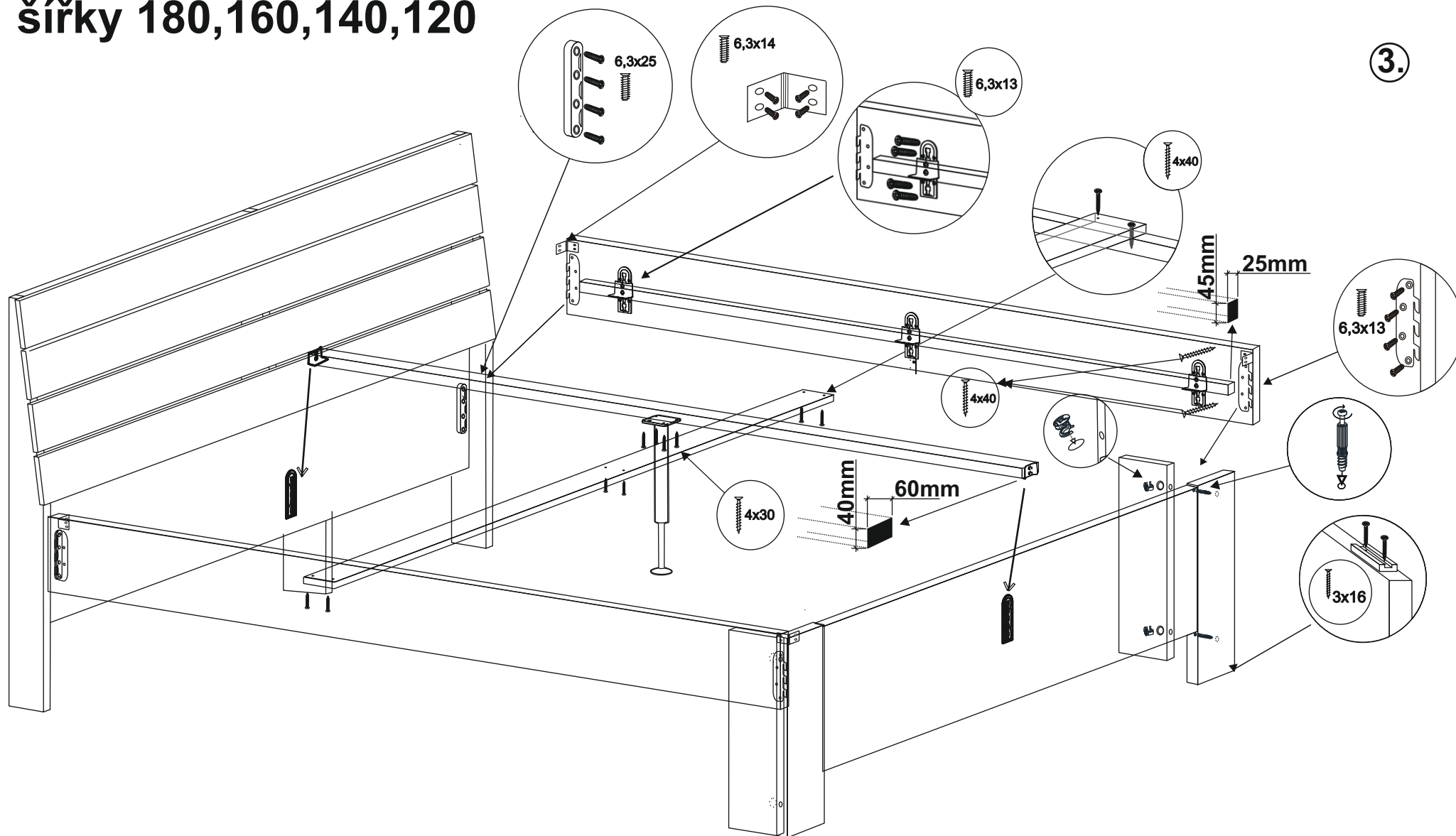
1  čelo-bok 4páry	2  bok-mas. lať 8párů	3  kluzák 8ks
4  Euroš. 6,3x25 16ks	5  Euroš. 6,3x13 48ks	6  Vrut 4x40 6ks
7  Vrut 4x30 20ks	8  vrut 3x16 16ks	9  Euroš. 6,3x14 16ks
10  Rohový plech 4ks	11  Podpěrná noha 1ks	 Typ1 19ks
 Vrut 3,5x16 60ks	 Šroub excentru 24ks	 Matice excentru 24ks
 Rožek malý bílý 30ks		

Montáž nábytku doporučujeme provést odborným montážníkem.

# Dvoulůžko SENTA

šířky 180,160,140,120

## MONTÁŽNÍ NÁVOD



Montáž nábytku doporučujeme provést odborným montážníkem.