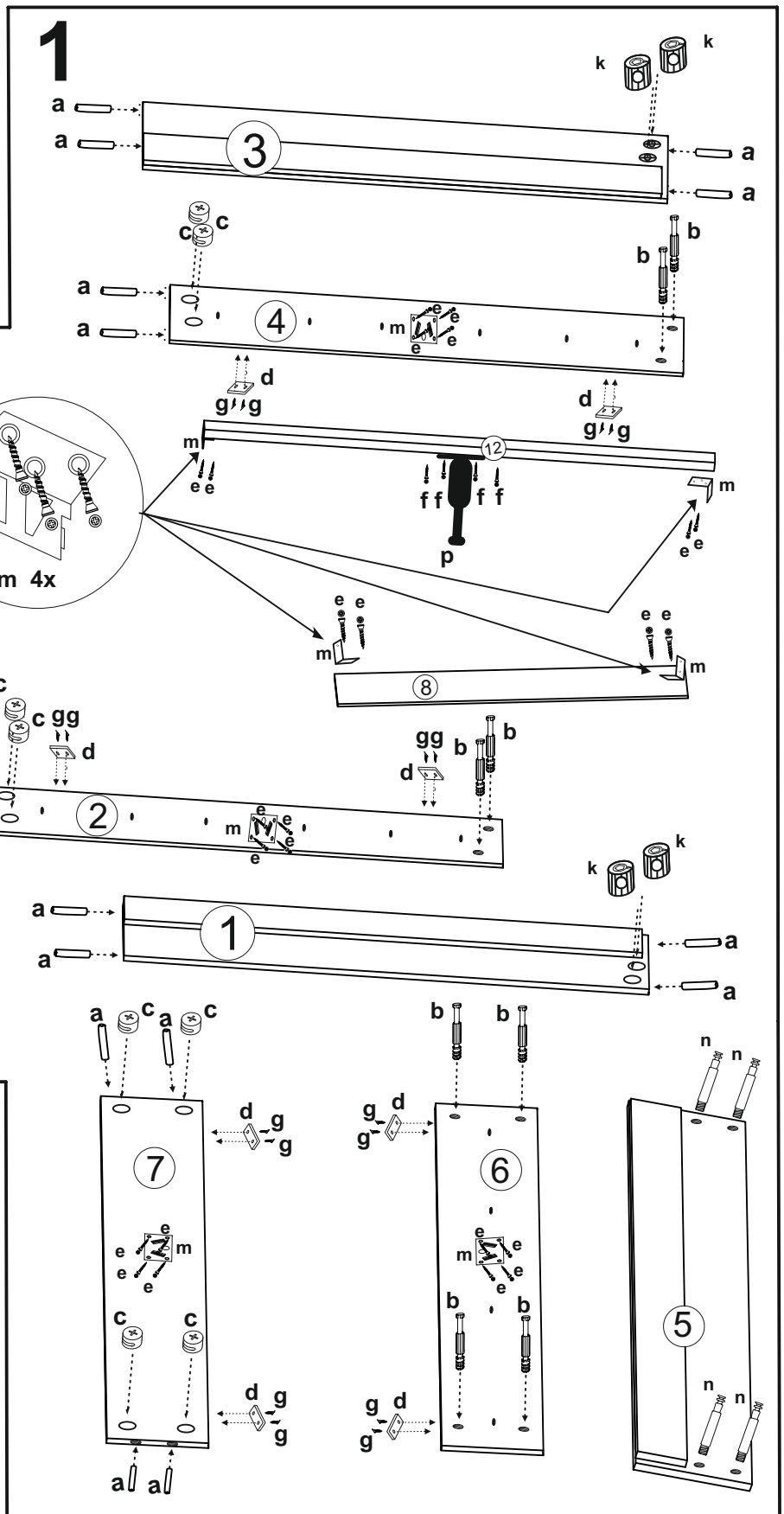
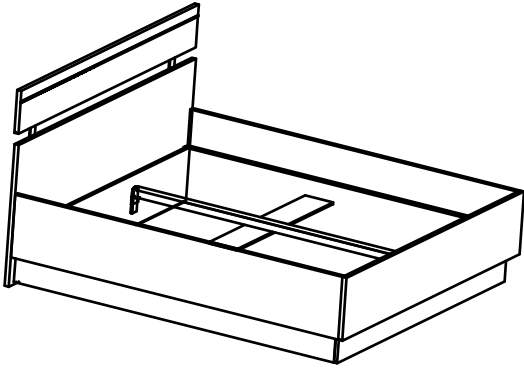


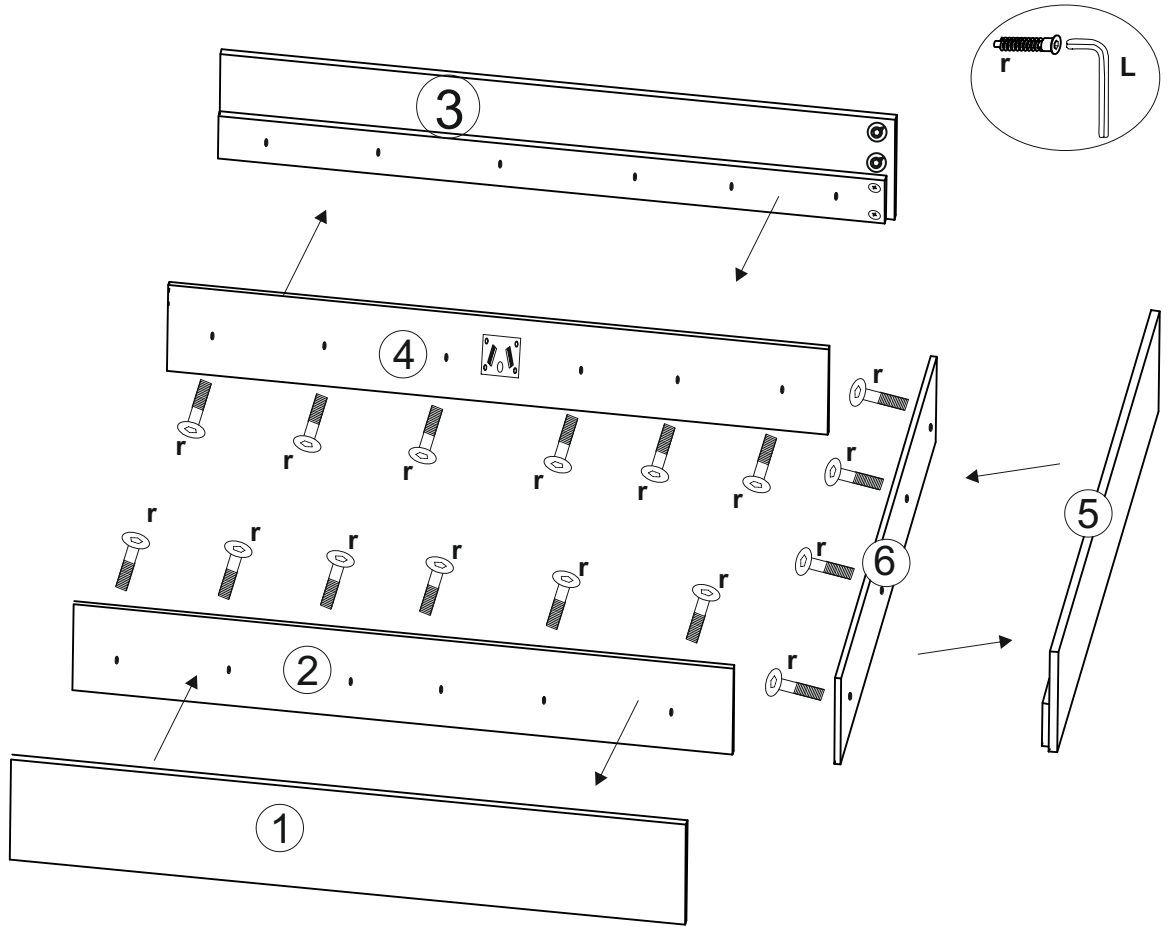
# Dvouůžko Smart L s LED páskem v čele



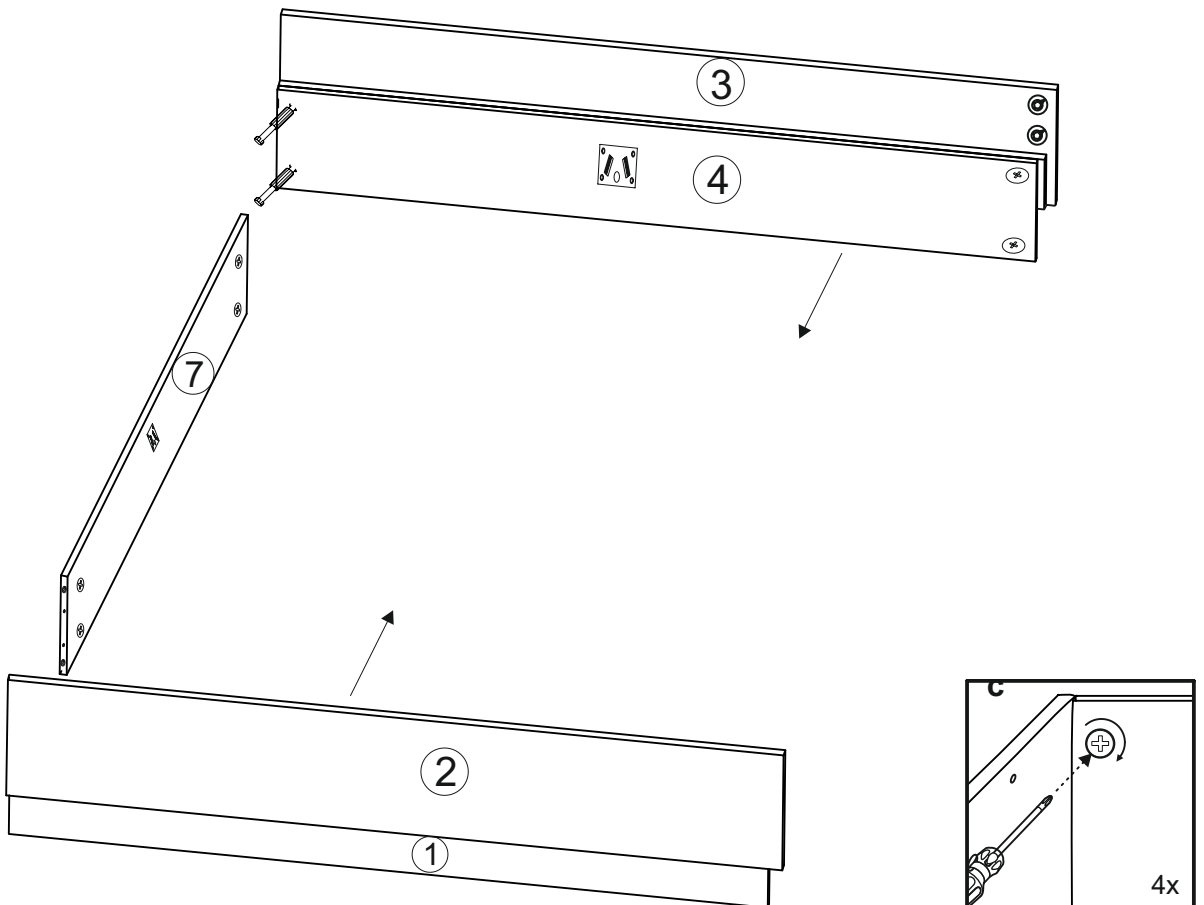
1	bok levý s příčkou	200	x	35	1ks
2	bok levý bílá	195,8	x	30	1ks
3	bok pravý s příčkou	200	x	35	1ks
4	bok pravý bílá	195,8	x	30	1ks
5	čelo nohy	185	x	35	1ks
6	čelo nohy bílá	175,5	x	30	1ks
7	čelo hlava bílá	171,9	x	30	1ks
8	příčka střed	170	x	10	1ks
9	spodní čelo	185	-	75	1ks
10	horní čelo	185	x	25	1ks
11	smrkový hranol 40x60	192	x	---	1ks
12	sololák bílý	172	x	96,8	2ks
13	zádová lišta	172	-	---	1ks

16x	8x	8x	12x	32x (3,5x16)	6 x (4x30)	24x (3x16)	4x konf
16x	4x	1x podperna noha	1x	4x	4x	8x	

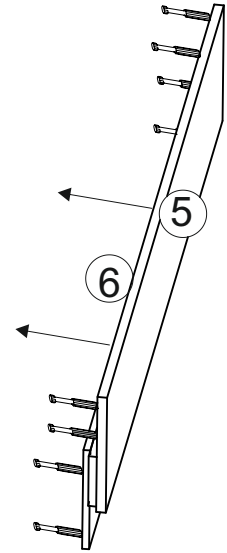
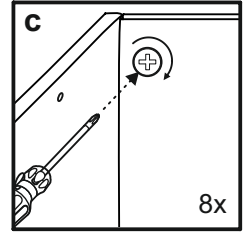
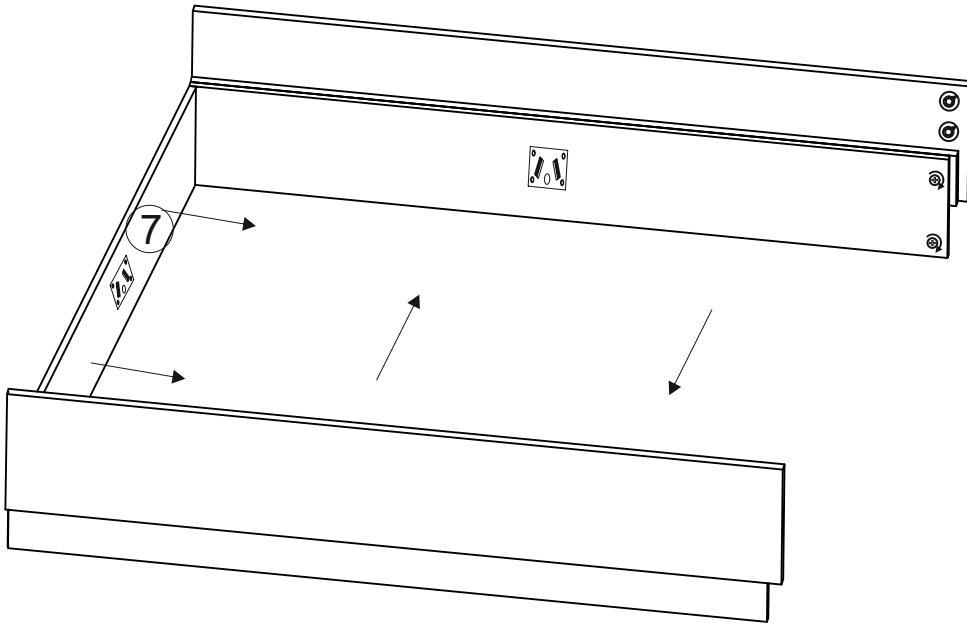
# 2



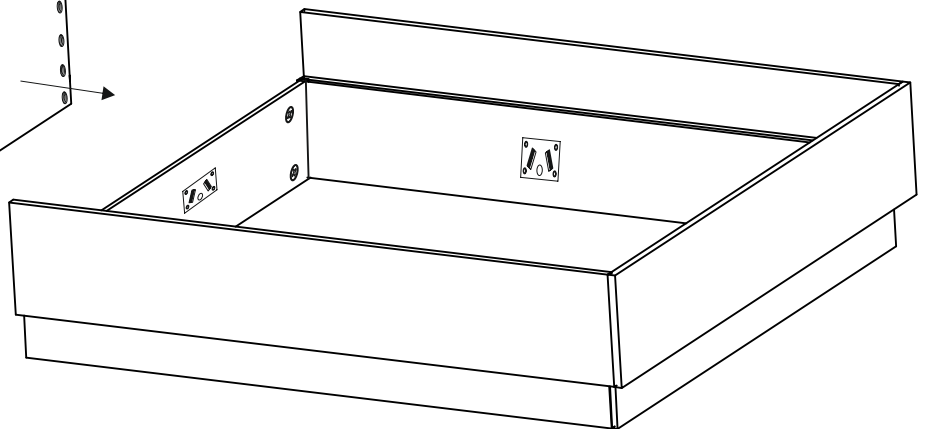
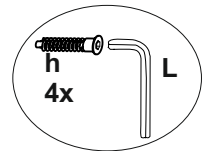
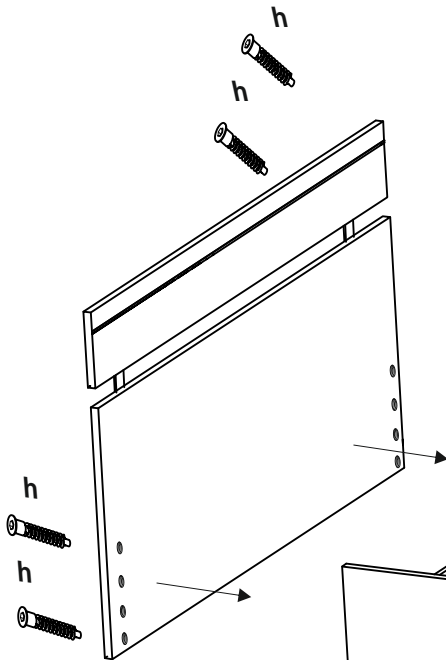
# 3



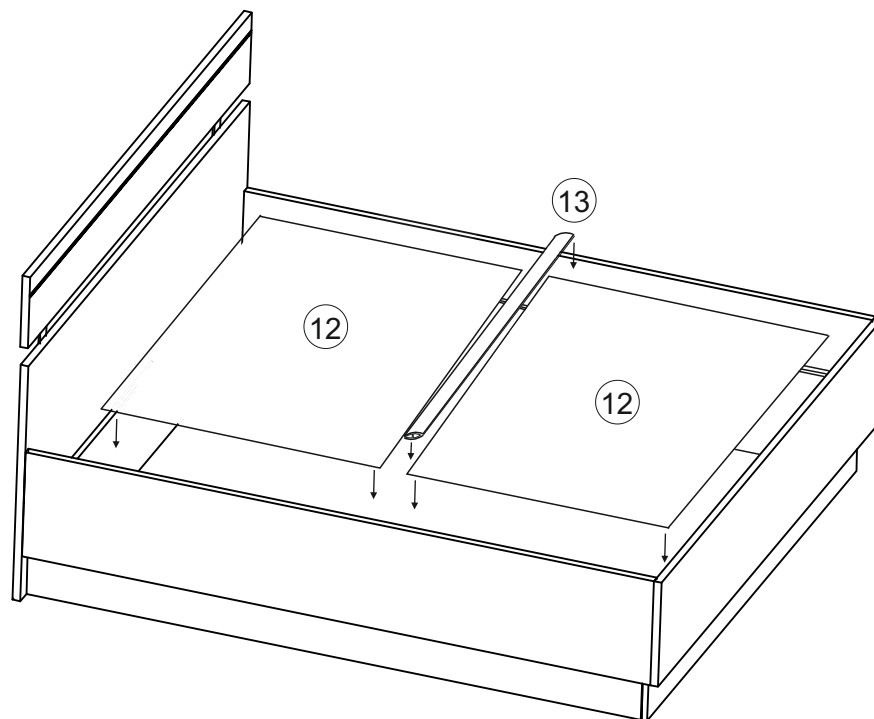
# 4



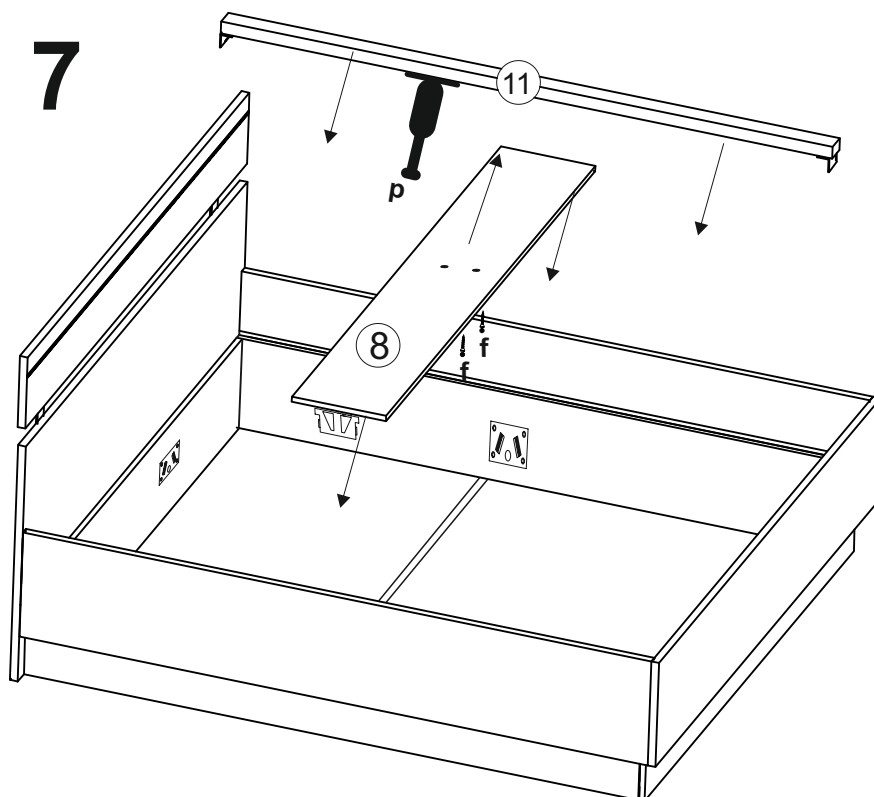
# 5



# 6



# 7



16	TYPL
8	ŠROUB EXCENTRU
8	MATICE EXCENTRU
12	KLUZÁK HNĚDÝ NA VRUT
24	VRUT 4x20
6	VRUT 4x30
32	VRUT 3,5x16
4	KONFIRMÁT
4	MATICE EXCENTRU VELKÁ
4	ŠROUB EXCENTRU VELKÝ
8	krytka EXCENTRU
1	KLIČKA IMBUS
1	Podpěrná noha
16	Šroub 6x35 plochá hlava imbus
4	Zahakovací kování
2	Plocháč 38x4x0,5 rovný