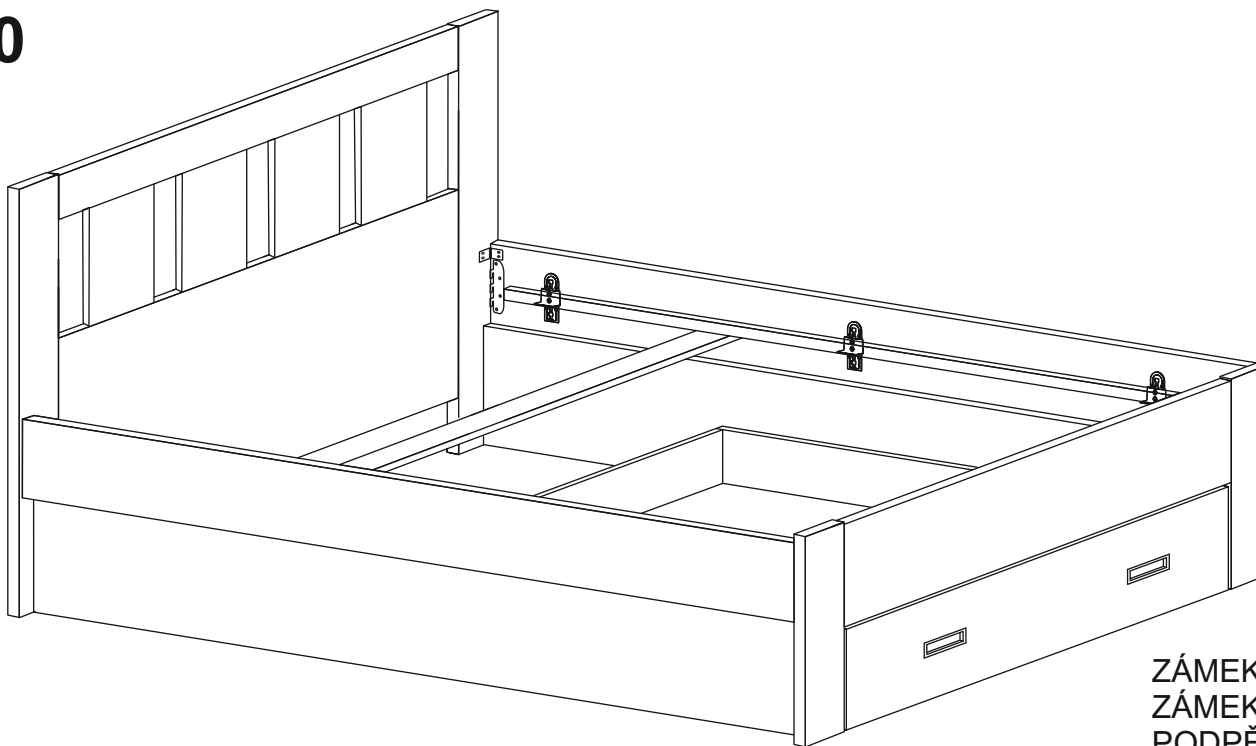


Lůžko BENO

šířky 80,90

MONTÁŽNÍ NÁVOD 1/3



1 ZADNÍ čelo 25mm + 18mm-----	85,5/95,5 x 90 =1ks
2 PŘEDNÍ čelo 25mm + 18mm-----	85,5/95,5 x 50 =1ks
3 BOKY -----	200 x 25=2ks
4 FIXAČNÍ LAŤ-----	78/88 x 10=1ks
5 BOKY VNITŘNÍ-----	200 x 18,5=2ks
6 BOKY VODÍCÍ-----	50 x 18,5=2ks
7 BOKY ZÁSUVKY-----	78,2 x 15=2ks
8 FIXAČNÍ Lišta UL. PROSTORU-----	10 x 76,4=1ks
9 ZADNÍ DÍL ZÁSUVKY-----	46,2/56,2 x 15=1ks
10 ČELO ULOŽNÉHO PROSTORU-----	52,7/62,7 x 18,8=1ks
5 HRANOL SMRKOVÝ-----	2,5 x 4,5 x 196=2ks
7 DNO ZÁSUVKY-SOLOLAK-----	47,2/57,2 x 77,4=1ks

ZÁMEK čelo-bok-----	4páry
ZÁMEK bok-masivní lať-----	6párů
PODPĚRNÁ NOHA-----	1ks
KLUZÁK-----	8ks
EUROŠROUB 6,3 x 25 -----	16ks
EUROŠROUB 6,3 x13-----	40ks
EUROŠROUB 6,3 x14-----	16ks
VRUT 4 x 40-----	4ks
VRUT 4 x 30-----	12ks
VRUT 3 x 16-----	16ks
VRUT 3 x 20-----	8ks
ROHOVÝ PLECH-----	4ks
TYPL-----	16ks
KONFIRMÁT-----	5ks
ŠROUB EXCENTRU-----	9ks
MATICE EXCENTRU-----	9ks
KOLEČKA-----	4ks
ÚCHYTKA NA ZAFRÉZOVÁNÍ-----	2ks
ŠROUB M4 x 12-----	4ks

VYROBIL



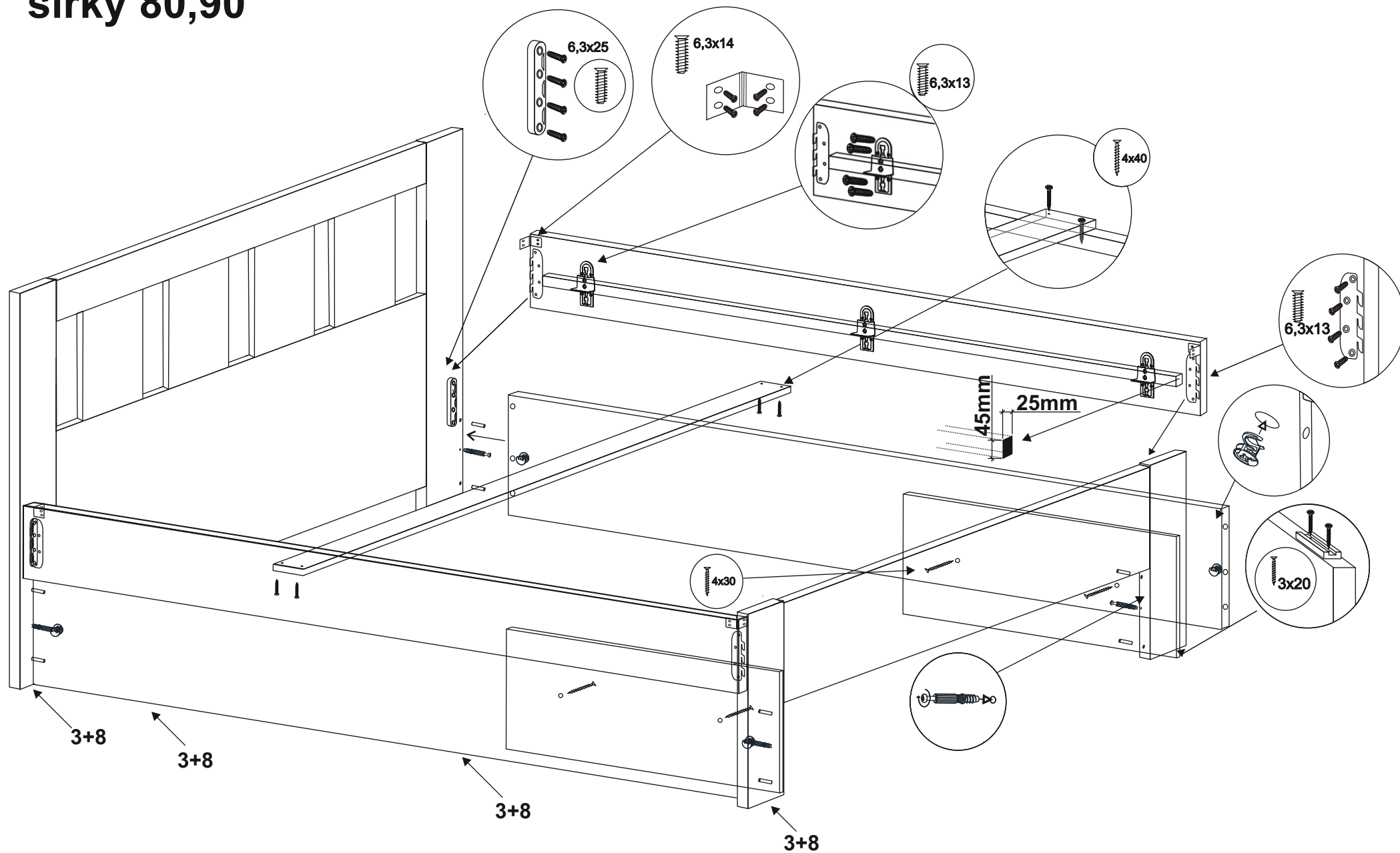
PODPIS TISKACÍM

Montáž nábytku doporučujeme provést odborným montážníkem.

Lůžko BENO

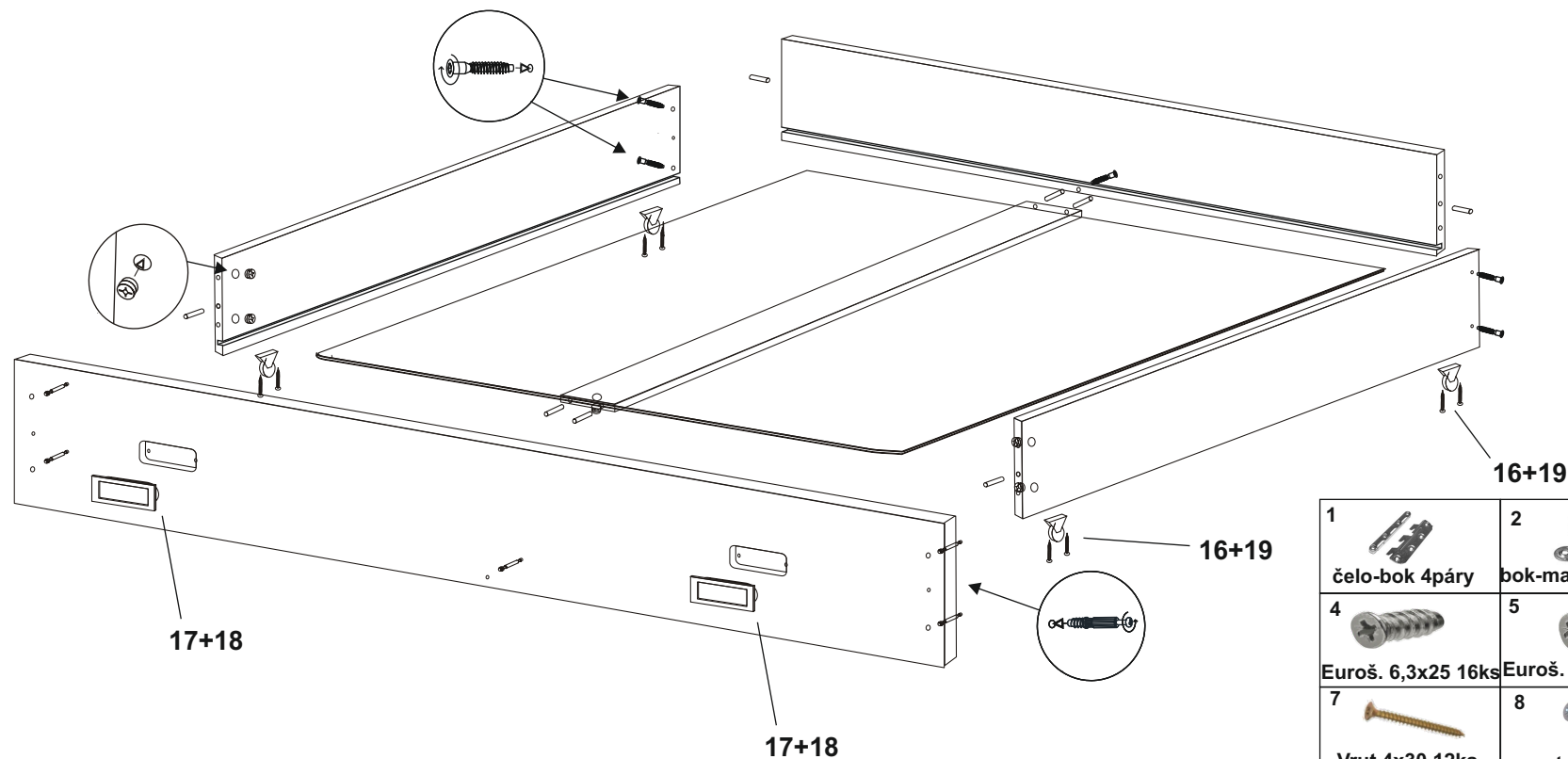
šířky 80,90

MONTÁŽNÍ NÁVOD 2/3



Lůžko BENO

šířky 80,90



1 čelo-bok 4 páry	2 bok-mas. lať 6 párů	3 kluzák 8 ks
4 Euroš. 6,3x25 16ks	5 Euroš. 6,3x13 40ks	6 Vrut 4x40 4ks
7 Vrut 4x30 12ks	8 vrut 3x16 16ks	9 Euroš. 6,3x14 16ks
10 Rohový plech 4ks	11 Podpěrná noha 1ks	12 Typ1 16ks
13 Konfirmát 5ks	14 Šroub excentru 9ks	15 Matice excentru 9ks
16 Kolečka 4ks	17 Úchytka na zafréfování 2ks	18 šroub M4x12 4ks
19 vrut 3x20 8ks		