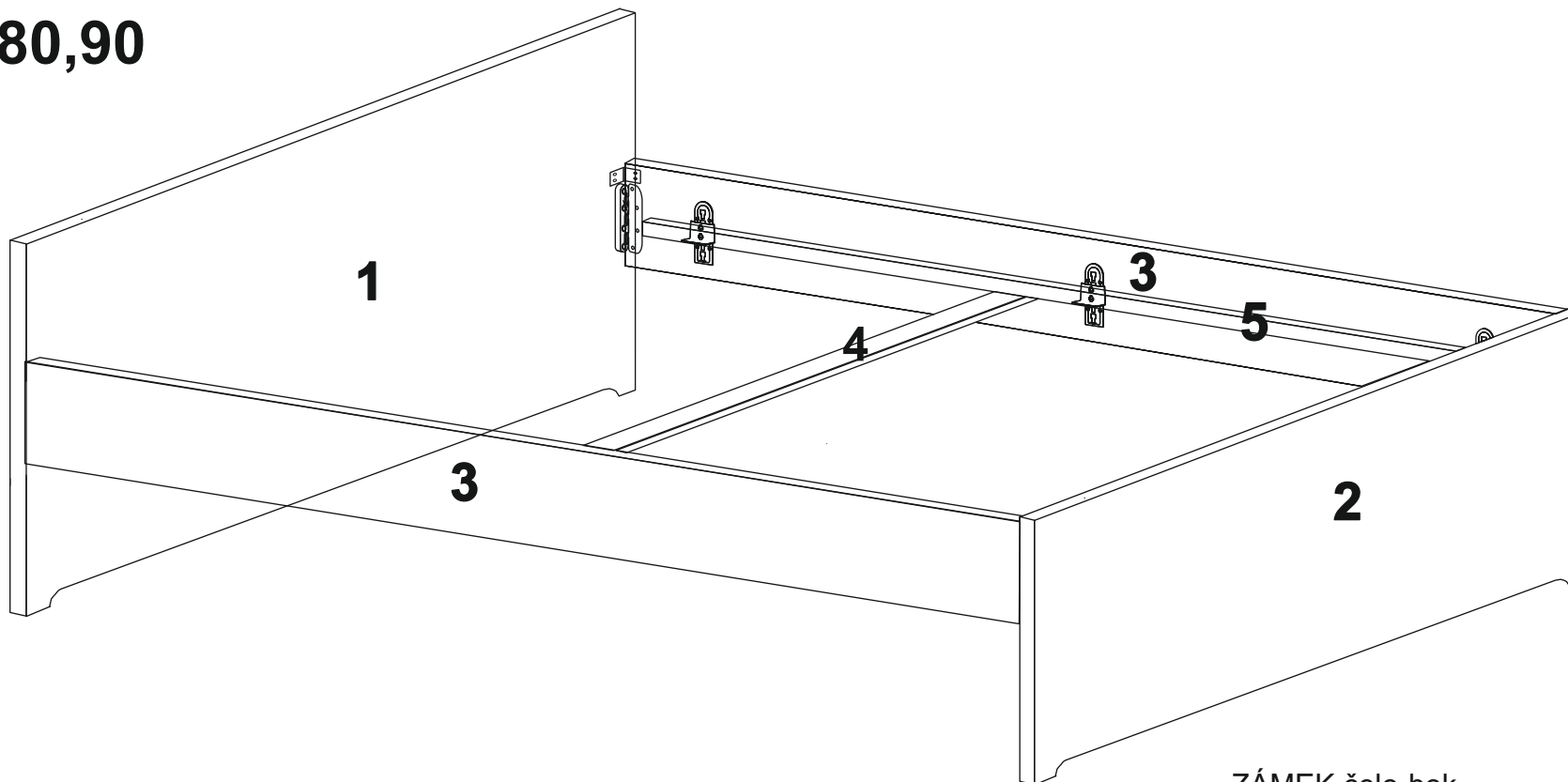


Lůžko DINO

šířky 80,90

MONTÁŽNÍ NÁVOD 1/2



1 ZADNÍ čelo 25mm + 18mm-----84/94 x 45 =1ks
2 PŘEDNÍ čelo 18mm-----84/94 x 90 =1ks
3 BOKY ----- 200 x 25=2ks
4 FIXAČNÍ LAŤ----- 78/88 x 10=1ks
5 Hranol smrkový----- 2,5 x 4,5 x 196=2ks

ZÁMEK čelo-bok----- 4párů
ZÁMEK bok-masivní lať----- 6párů
KLUZÁK----- 4ks
EUROŠROUB 6,3 x 25 ----- 16ks
EUROŠROUB 6,3 x 13----- 40ks
EUROŠROUB 6,3 x 14----- 16ks
VRUT 4 x 40----- 4ks
VRUT 4 x 30----- 12ks
VRUT 3 x 16----- 8ks
ROHOVÝ PLECH----- 4ks

VYROBIL



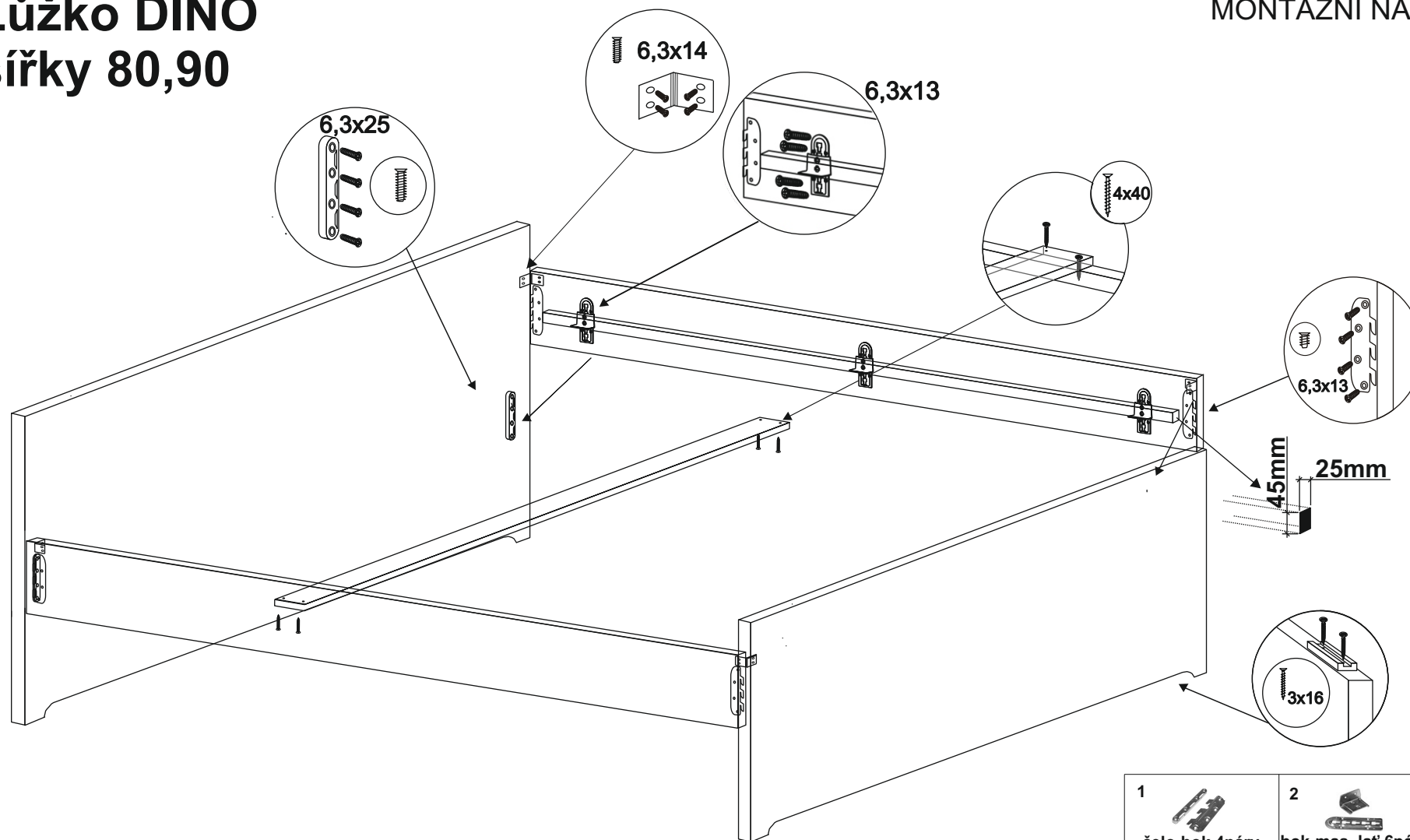
PODPIS TISKACÍM

Montáž nábytku doporučujeme provést odborným montážníkem.

Lůžko DINO

šířky 80,90

MONTÁŽNÍ NÁVOD 2/2



1		2		3	
	čelo-bok 4páry		bok-mas. lať 6párů		kluzák 4ks
4		5		6	
	Euroš. 6x25 16ks		Euroš. 6x13 40ks		Vrut 4x40 4ks
7		8		9	
	Vrut 4x30 12ks		vrut 3x16 8ks		Euroš. 6,3x14 16ks
10		11			
	Rohový plech 4ks				