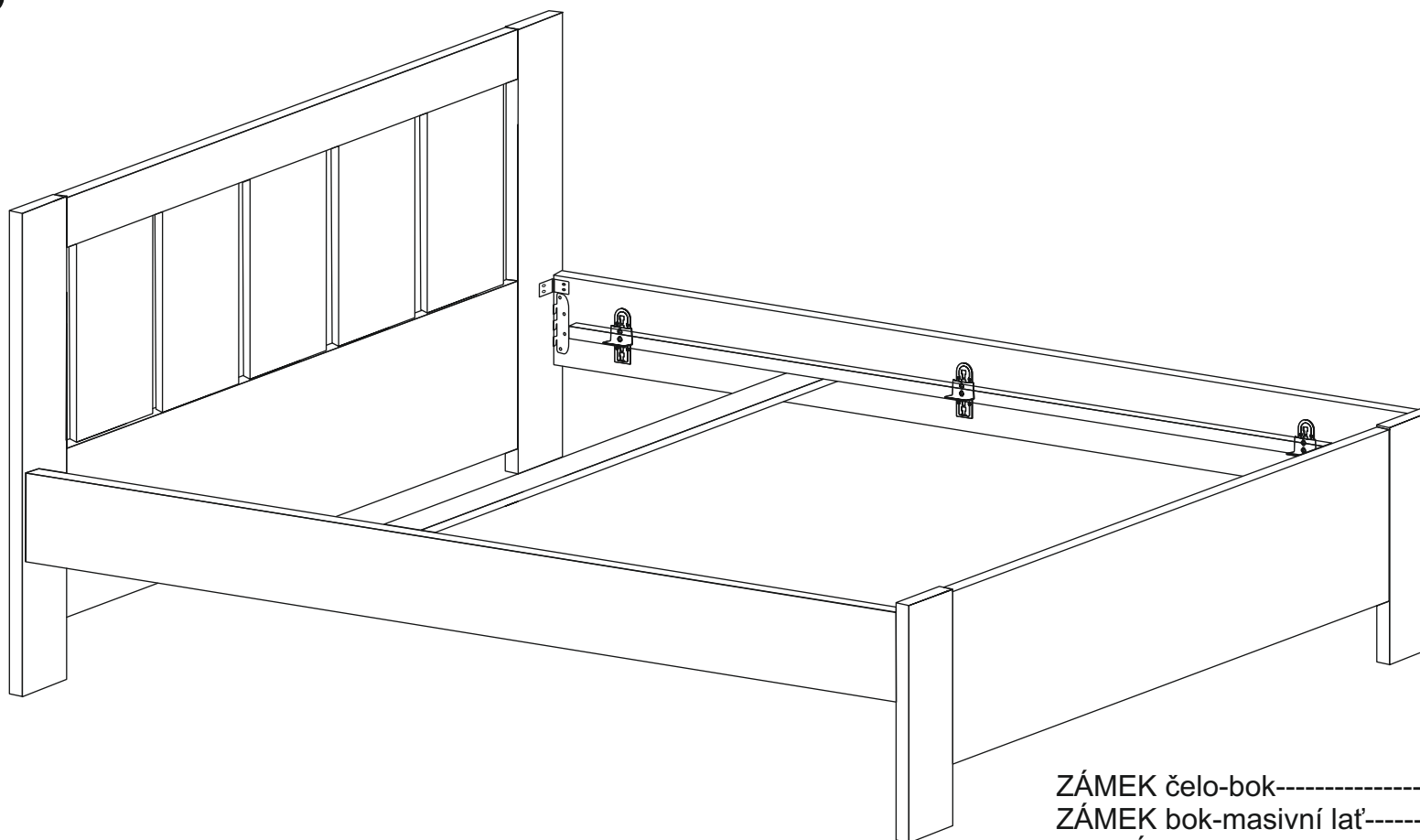


Lůžko LILI

šířky 80,90

MONTÁŽNÍ NÁVOD



- 1 ZADNÍ čelo 25mm + 18mm----- 85,5/95,5 x 90 =1ks
- 2 PŘEDNÍ čelo 25mm + 18mm-----85,5/95,5 x 45 =1ks
- 3 BOKY ----- 200 x 25=2ks
- 4 FIXAČNÍ Lať----- 78/88 x 10=1ks
- 5 Hranol smrkový----- 2,5 x 4,5 x 196=2ks

- ZÁMEK čelo-bok----- 4páry
- ZÁMEK bok-masivní lať----- 6párů
- KLUZÁK----- 4ks
- EUROŠROUB 6,3 x 25 ----- 16ks
- EUROŠROUB 6,3 x 13----- 40ks
- EUROŠROUB 6,3 x 14----- 16ks
- VRUT 4 x 40----- 4ks
- VRUT 4 x 30----- 12ks
- VRUT 3 x 16----- 8ks
- ROHOVÝ PLECH----- 4ks

VYROBIL



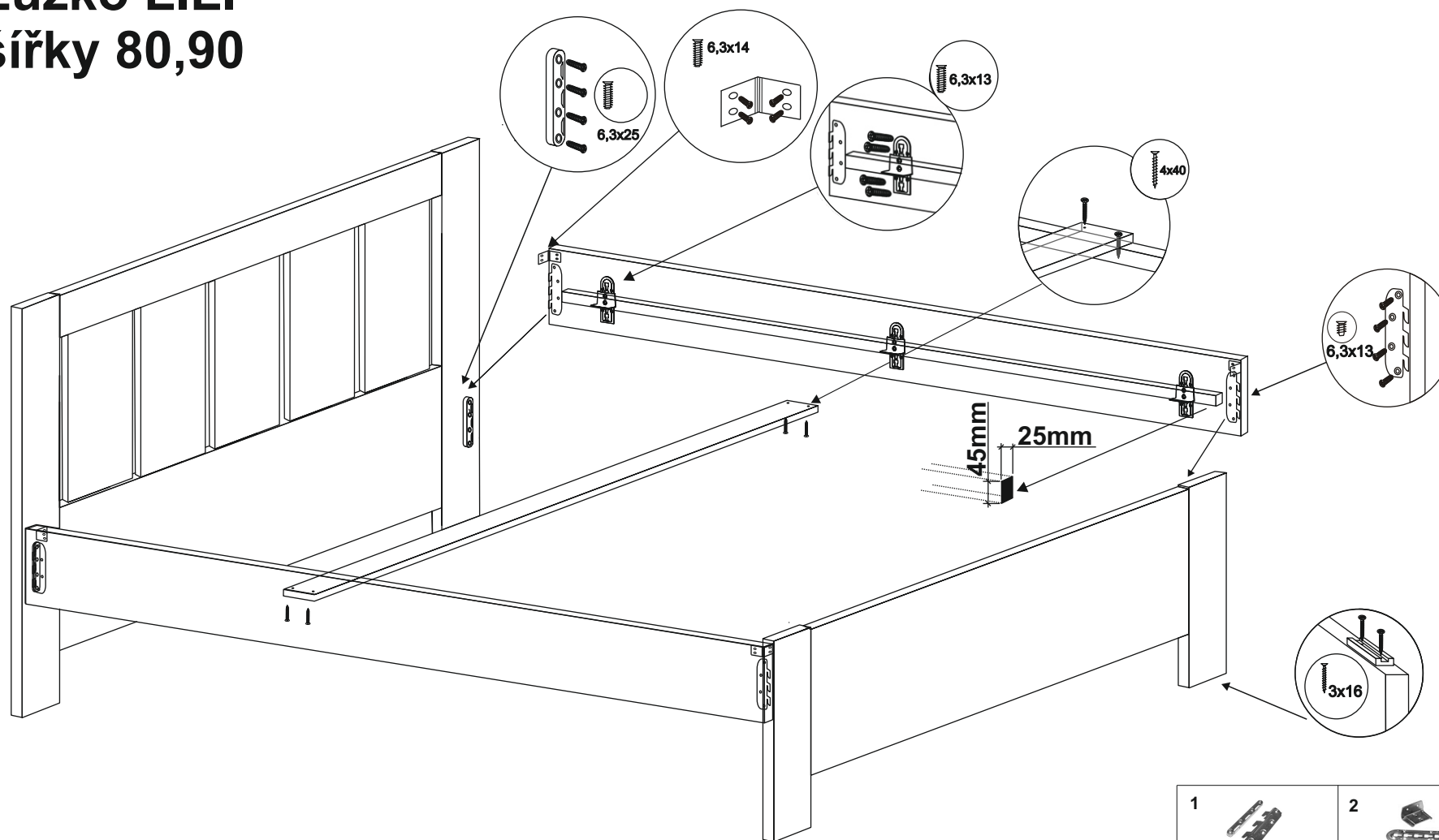
PODPIS TISKACÍM

Montáž nábytku doporučujeme provést odborným montážníkem.

Lůžko LILI

šířky 80,90

MONTÁŽNÍ NÁVOD



1		2		3	
	čelo-bok 4páry		bok-mas. lat' 6párů		kluzák 4ks
4		5		6	
	Euroš. 6x25 16ks		Euroš. 6x13 40ks		Vrut 4x40 4ks
7		8		9	
	Vrut 4x30 12ks		vrut 3x16 8ks		Euroš. 6,3x14 16ks
10		11			
	Rohový plech 4ks				