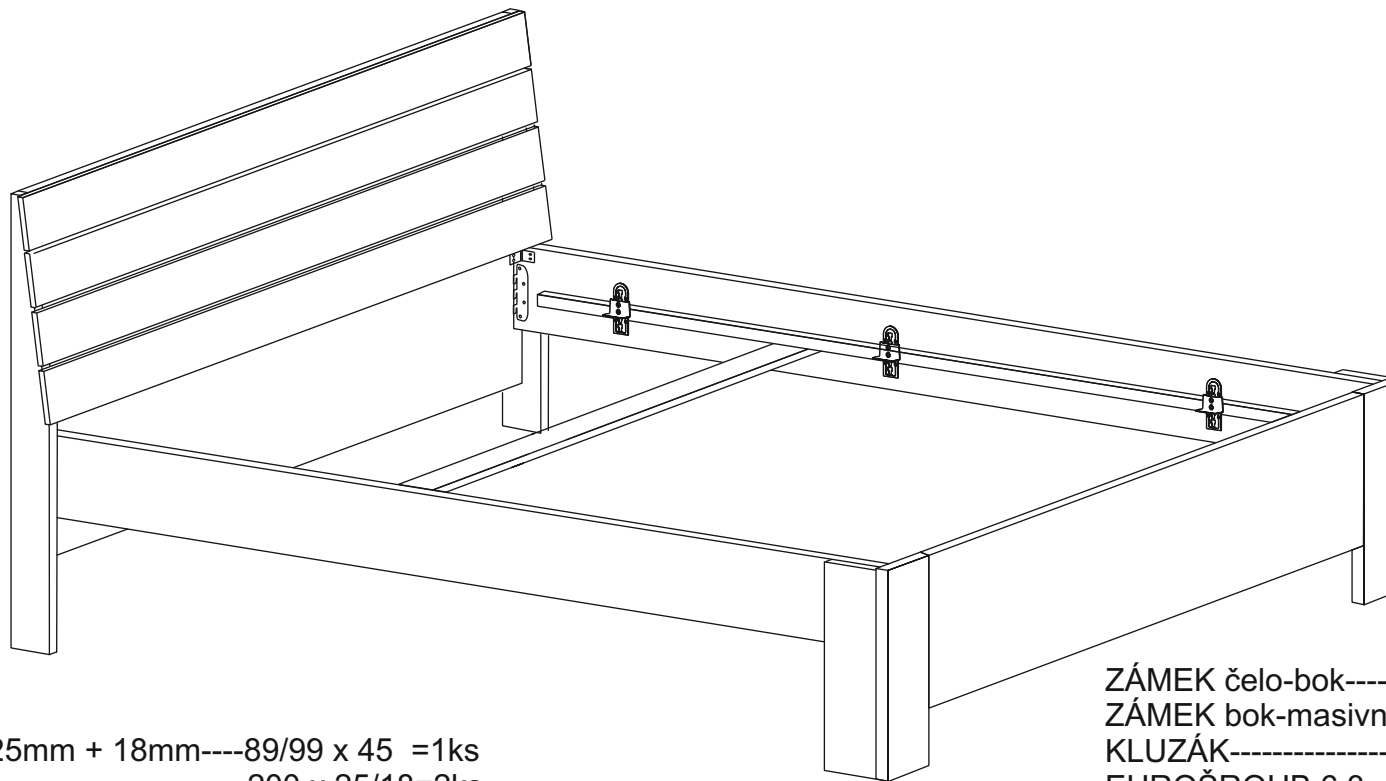


Lůžko SENTA

šířky 80,90

MONTÁŽNÍ NÁVOD 1/3



- 1 PŘEDNÍ čelo 25mm + 18mm---89/99 x 45 =1ks
- 2 BOKY ----- 200 x 25/18=2ks
- 3 FIXAČNÍ LAŤ----- 77/88 x 10=1ks
- 4 Hranol smrkový----- 2,5 x 4,5 x 196=2ks
- 6 Noha levá/pravá - hlava-----96 x 16,5=2ks
- 7 Noha levá/pravá - nohy1-----44,8 x 14,5=2ks
- 8 Noha levá/pravá malá - hlava-----43 x 14=2ks
- 9 Příčka vodorovná - hlava-----85/95 x 13,7=1ks
- 10 Čela-----89/99 x 11,5=4ks
- 11 Čelo - hlava-----85/95 x 25,1=1ks
- 12 Čelo - kryt-----85/95 x 6=1ks

- ZÁMEK čelo-bok----- 4páry
- ZÁMEK bok-masivní lať----- 6párů
- KLUZÁK----- 8ks
- EUROŠROUB 6,3 x 25 ----- 16ks
- EUROŠROUB 6,3 x 13----- 40ks
- EUROŠROUB 6,3x14-----16ks
- VRUT 4 x 40----- 4ks
- VRUT 4 x 30----- 12ks
- VRUT 3,5 x 16-----38ks
- VRUT 3 x 16----- 16ks
- ROHOVÝ PLECH----- 4ks
- ŠROUB EXCENTRU-----22ks
- MATICE EXCENTRU-----22ks
- TYPL-----18ks
- ROŽEK MALÝ BÍLÝ-----19ks

VYROBIL



PODPIS TISKACÍM

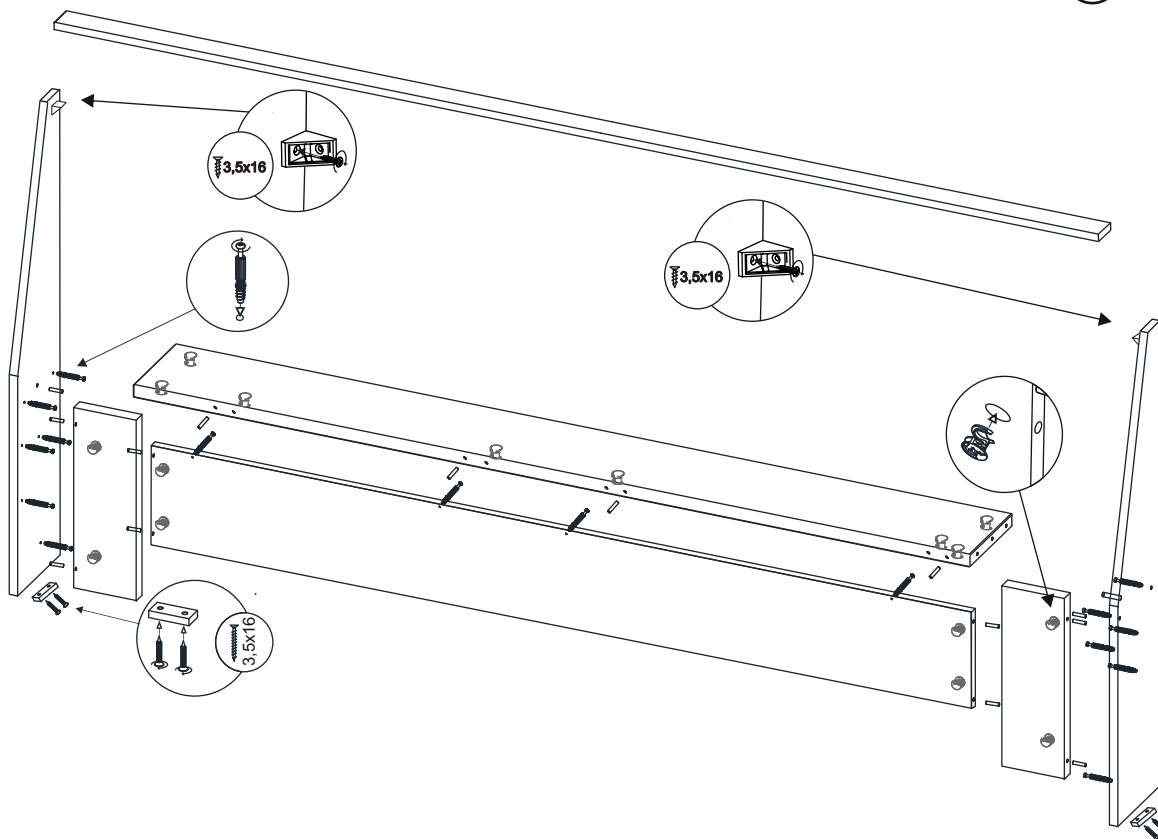
Montáž nábytku doporučujeme provést odborným montážníkem.

Lůžko SENTA

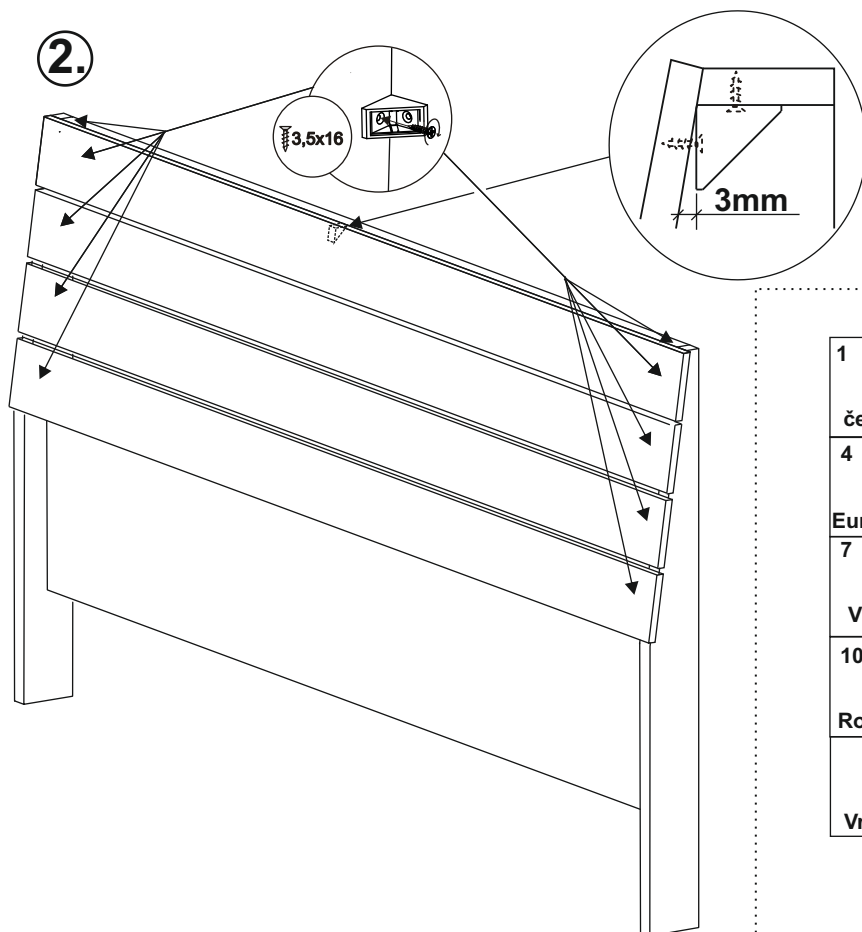
šířky 80,90

MONTÁŽNÍ NÁVOD 2/3

1.



2.



1		2		3	
	čelo-bok 4páry		bok-mas. lať 6párů		kluzák 8ks
4		5		6	
	Euroš. 6,3x25 16ks		Euroš. 6,3x13 40ks		Vrut 4x40 4ks
7		8		9	
	Vrut 4x30 12ks		vrut 3x16 16ks		Euroš. 6,3x14 16ks
10		11			
	Rohový plech 4ks		Rožek malý bílý 19ks		Typ1 18ks
	Vrut 3,5x16 38ks		Šroub excentru 22ks		Matice excentru 22ks

Lůžko SENTA

šířky 80,90

MONTÁŽNÍ NÁVOD 3/3

3.

