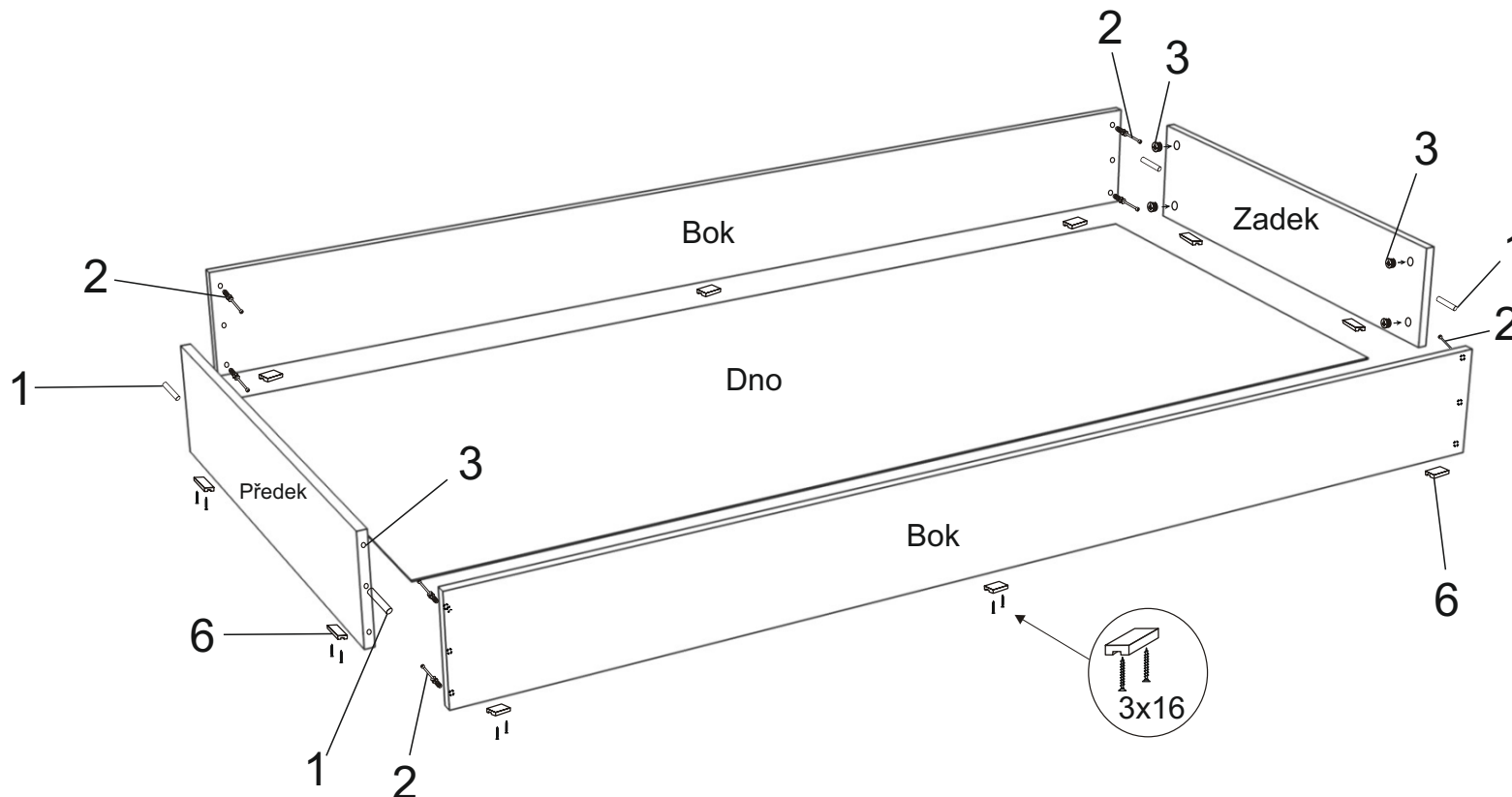
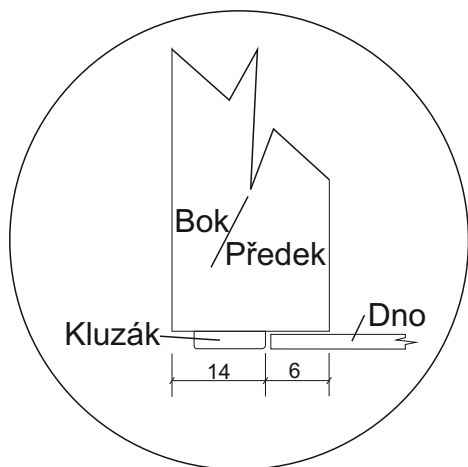





ÚLOŽNÝ PROSTOR malý 80/90/120 x 200

MONTÁŽNÍ NÁVOD



TYPL-----4ks
 ŠROUB EXENTRU-----8ks
 MATICE EXENTRU-----8ks
 KRYTKA EXENTRU-----8ks
 VRUT 3x16-----20ks
 KLUZÁK-----10ks

BOK levý-----200 x 20,5 1ks
 BOK pravý-----200 x 20,5 1ks
 PŘEDEK-----76,4/86,4/116,4 x 20,5 1ks
 ZADEK-----76,4/86,4/116,4 x 20,5 1ks
 DNO-----197,1 x 77,1/87,1/116,1 1ks

1  typl 4ks	2  šroub exc. 8ks	3  matice exc. 8ks
4  krytka excentru 8ks	5  vrut 3x16 20ks	6  kluzák 10

VYROBIL



PODPIS TISKACÍM

Montáž nábytku doporučujeme provést odborným montážníkem.