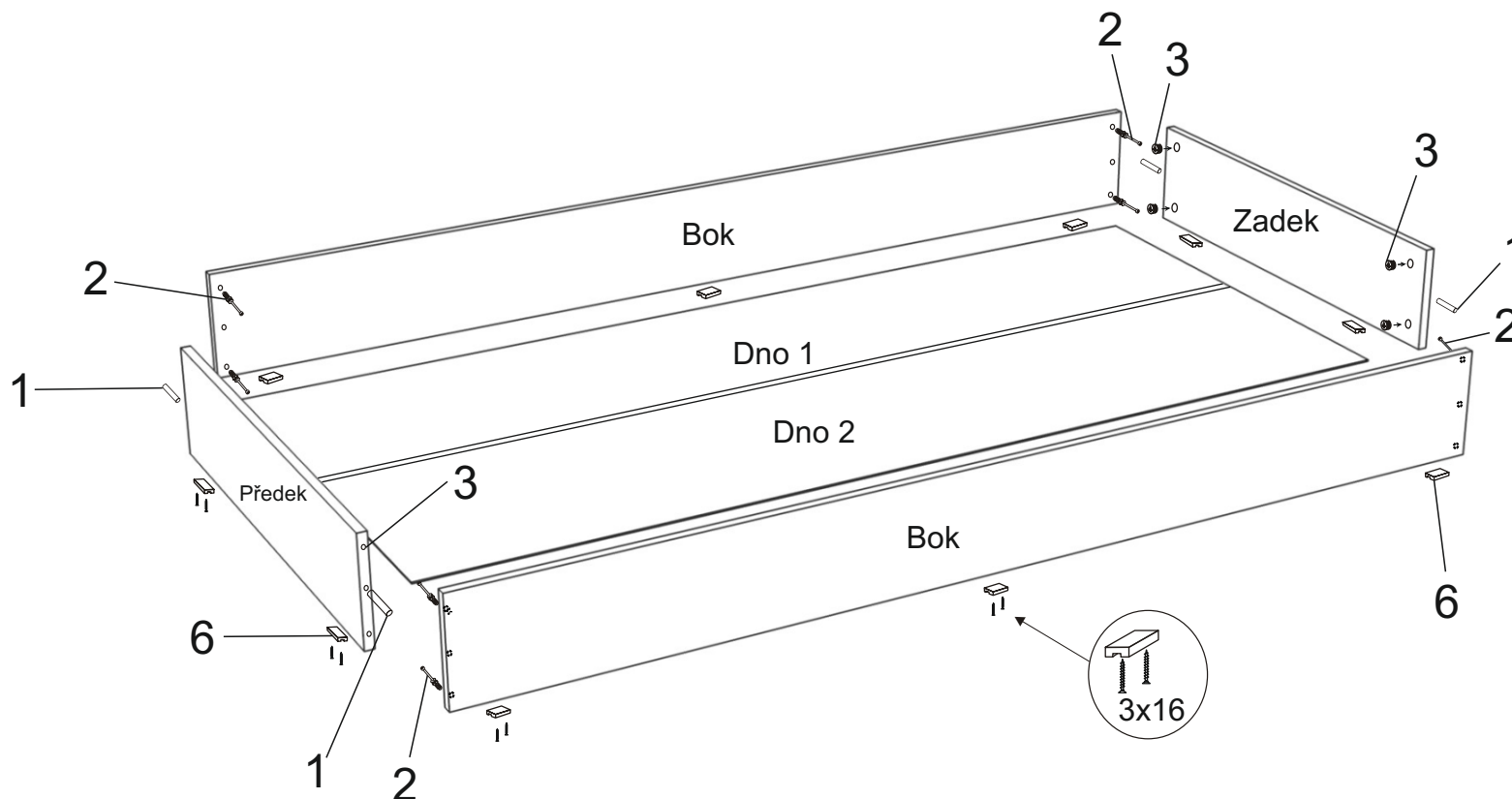
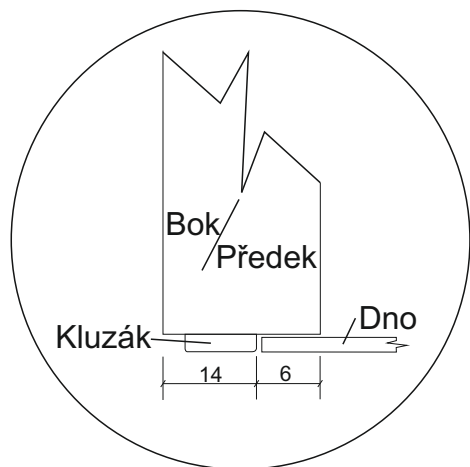


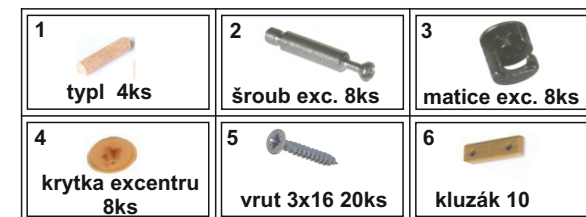
ÚLOŽNÝ PROSTOR velký 140,160,180 x 200

MONTÁŽNÍ NÁVOD



TYPL-----4ks
 ŠROUB EXENTRU-----8ks
 MATICE EXENTRU-----8ks
 KRYTKA EXENTRU-----8ks
 VRUT 3x16-----20ks
 KLUZÁK-----10ks

BOK levý-----200 x 20,5 1ks
 BOK pravý-----200 x 20,5 1ks
 PŘEDEK-----136,4/156,4/176,4 x 20,5 1ks
 ZADEK-----136,4/156,4/176,4 x 20,5 1ks
 DNO 1-----197,1 x 58,4 / 68,4 / 78,4 1ks
 DNO 2-----197,1 x 78,4 / 88,4 / 98,4 1ks
 ZÁDOVÁ LIŠTA -----196,2 1ks



VYROBIL



PODPIS TISKACÍM

Montáž nábytku doporučujeme provést odborným montážníkem.